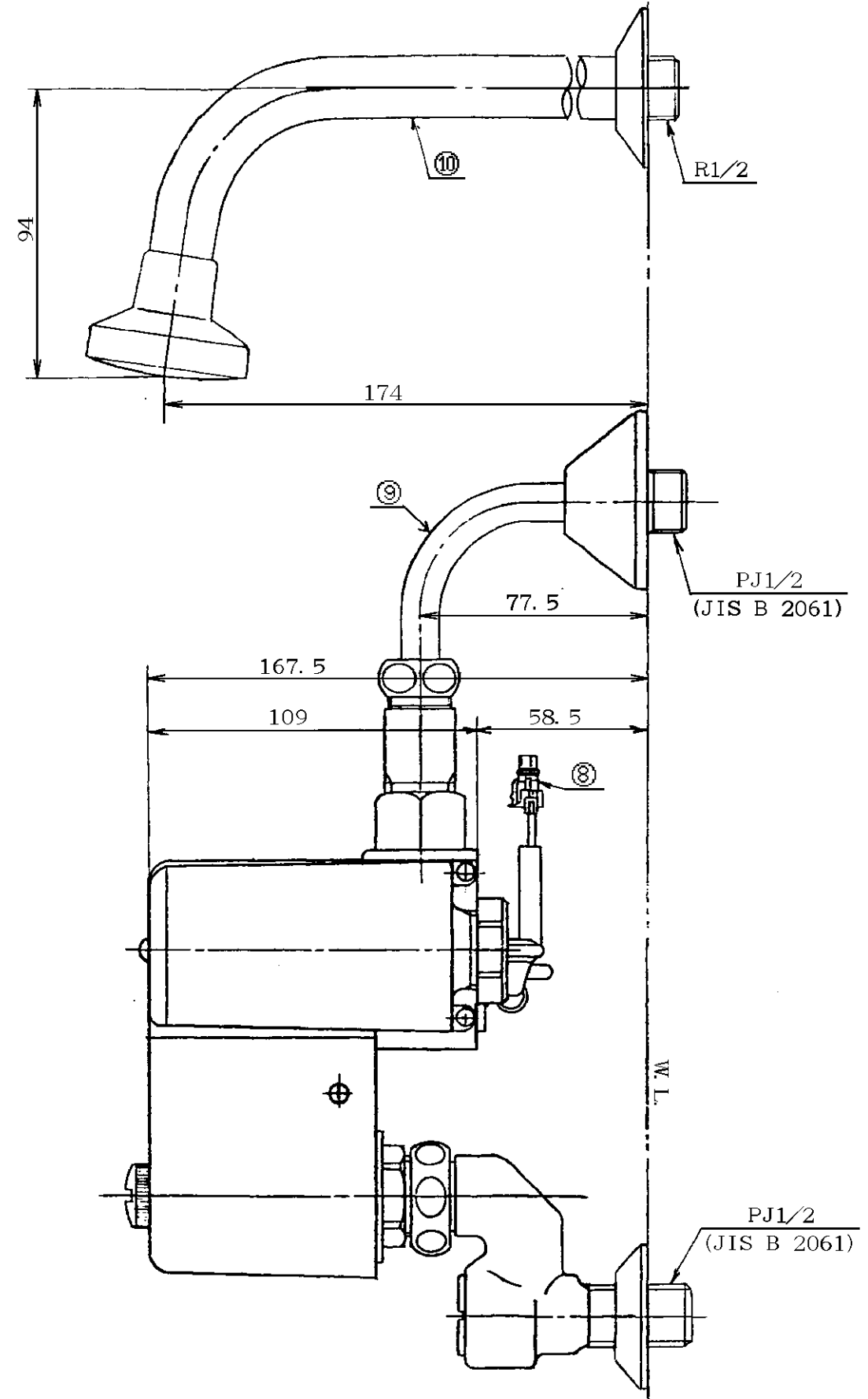
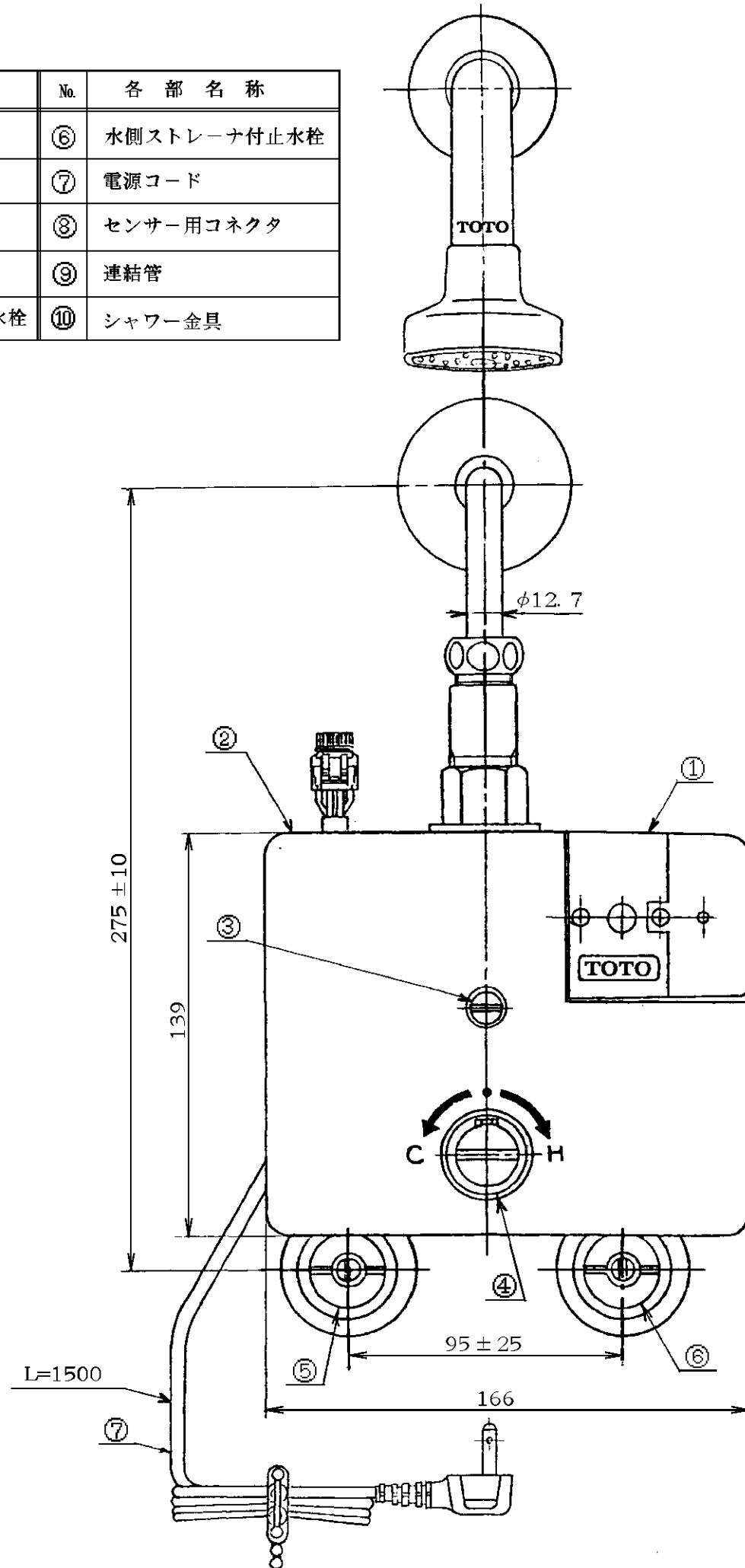


生産中止図面

1999/09

No.	各 部 名 称	No.	各 部 名 称
①	コントローラ	⑥	水側ストレーナ付止水栓
②	駆動部	⑦	電源コード
③	流量調節弁	⑧	センサー用コネクタ
④	温度調節弁	⑨	連結管
⑤	湯側ストレーナ付止水栓	⑩	シャワー金具



東陶機器株式会社		第三角法	単位 mm	名称
製図 田村	検図 福谷 (松井)	日付 2.6.1	尺度 1:2	自動水栓
備考 日本水道協会検査品				品番 TEL44X