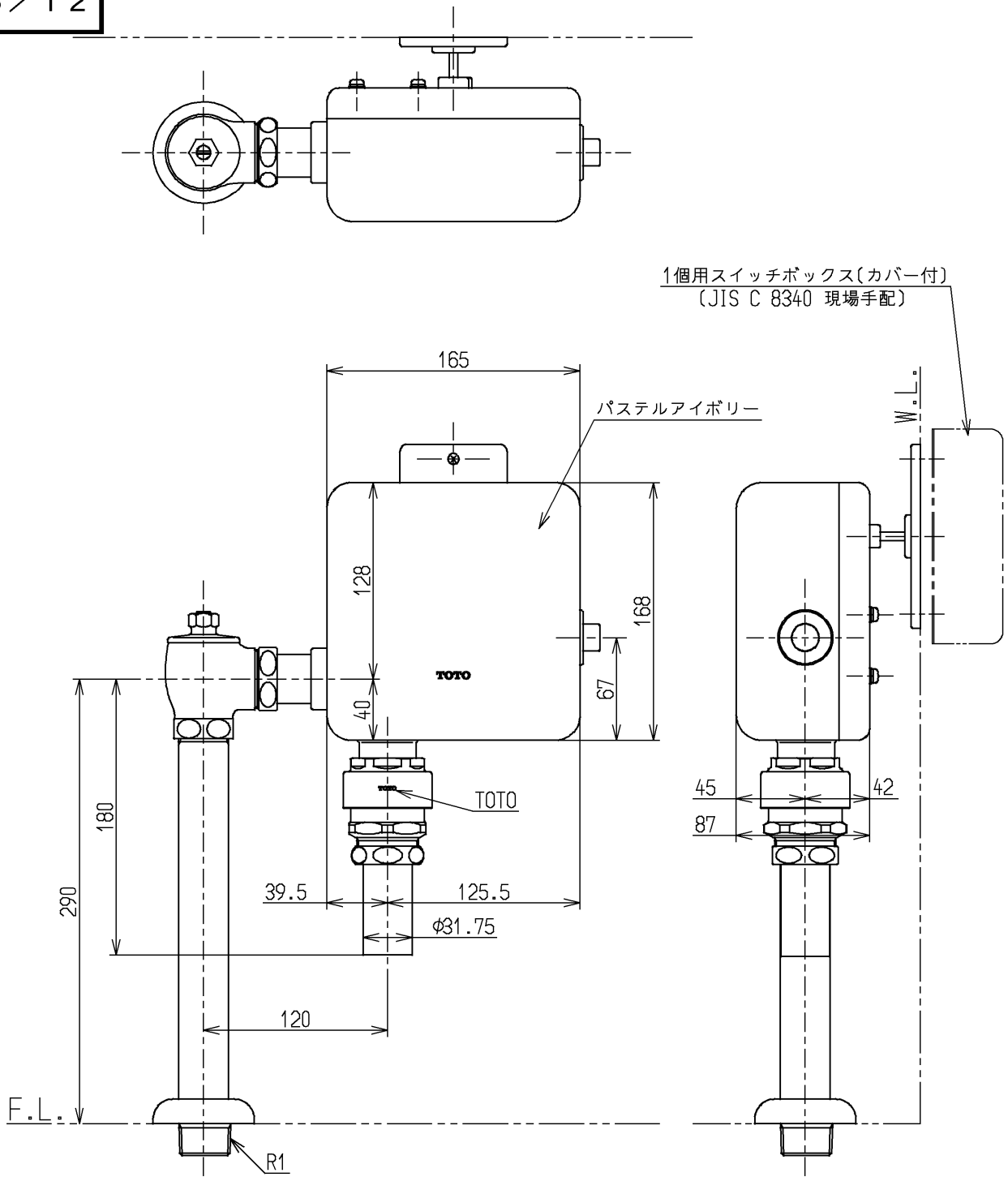


生産中止図面

2005/12



便器洗浄に井水を使用する場合は 特殊品をご利用ください  
 インバータや赤外線を用いた他の機器により誤作動することがあります

水道法適合品

<b>TOTO</b>			単位 mm	名称
製図	検図	日付	尺度	自動フラッシュバルブ (左給水用)
磯部	清水	酒井 和	1:4	
備考				図番
				TEF61LCRX