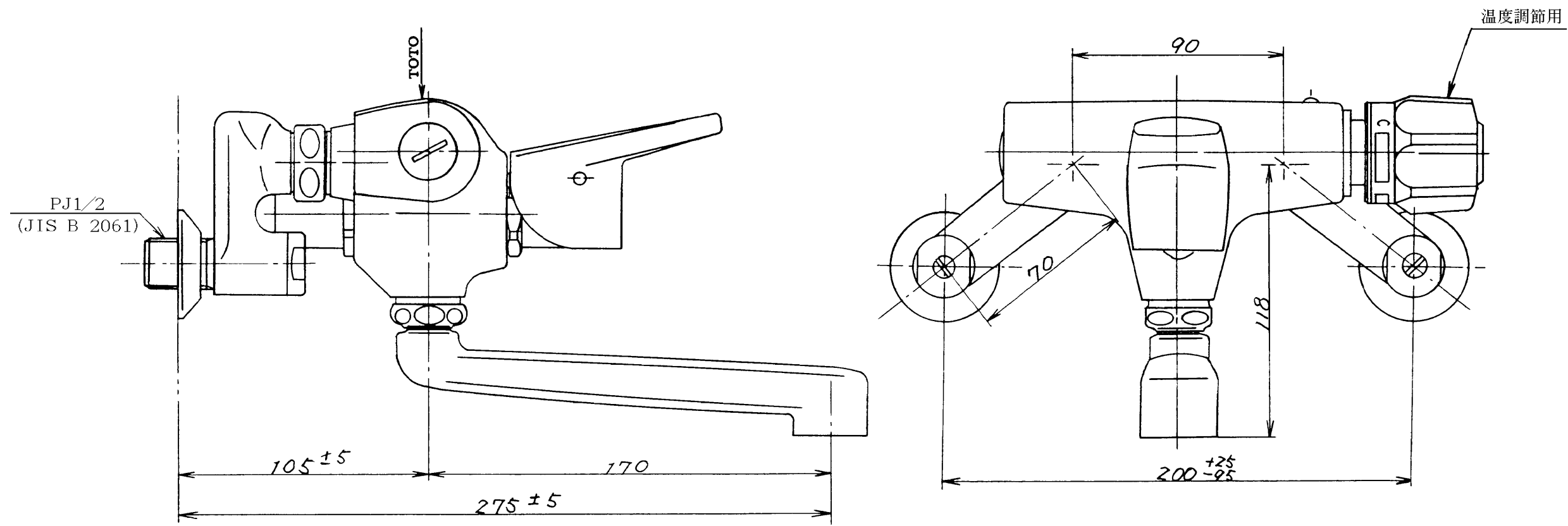


生産中止図面

1994/08



東陶機器株式会社			第三角法	単位 mm	名称
製図 岩田	検図 福谷		日付 63.4.1	尺度 1:2	ミキシング混合栓 (自閉式)
備考 逆止弁付					品番 TM725A