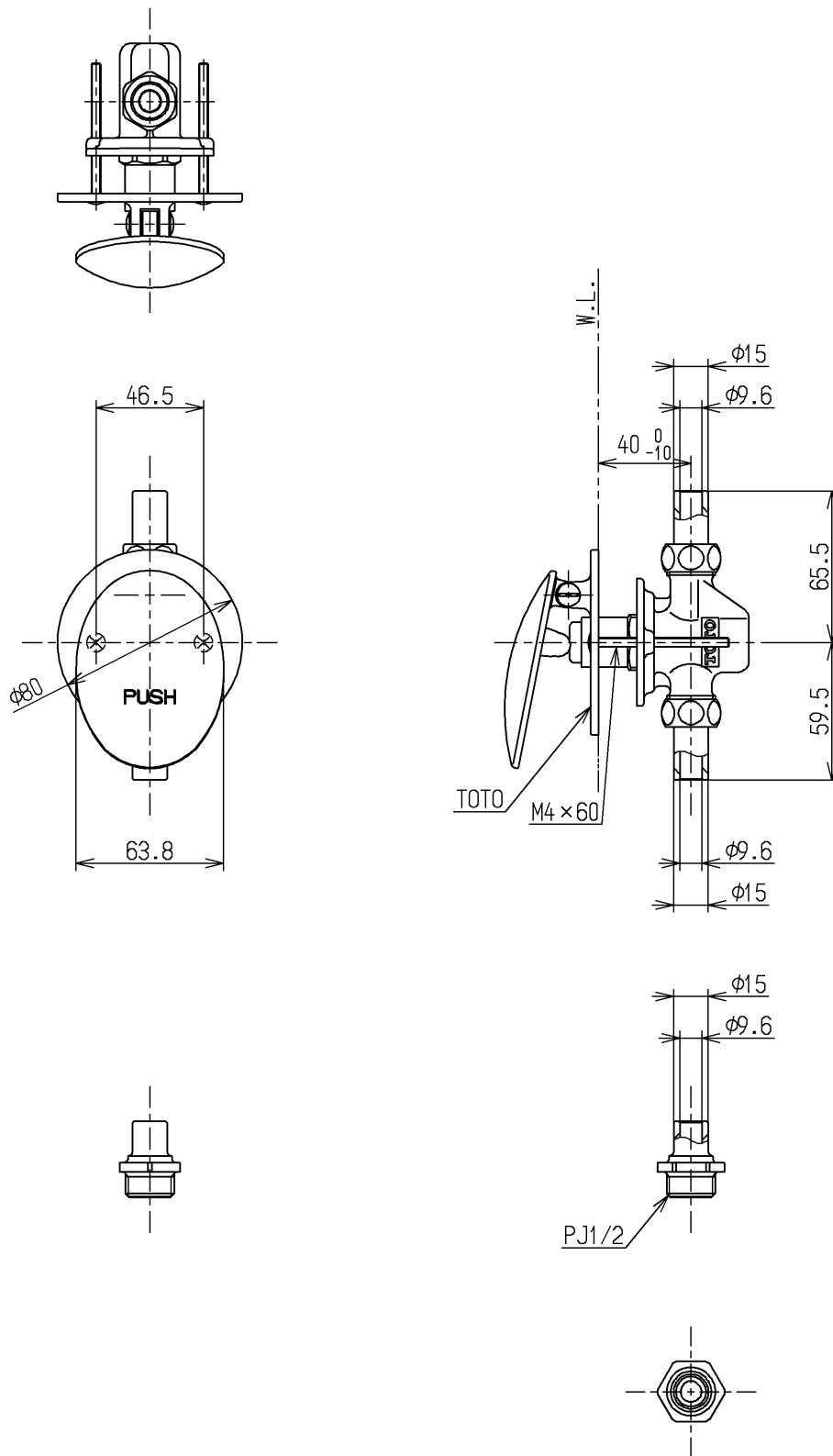


生産中止図面

2012/05



水道法適合品

<b>TOTO</b>			単位 mm	名称
製図 和田	検図 本田	日付 大島	尺度 1:3	レバー式操作弁
備考				図番 TU141Q1RX