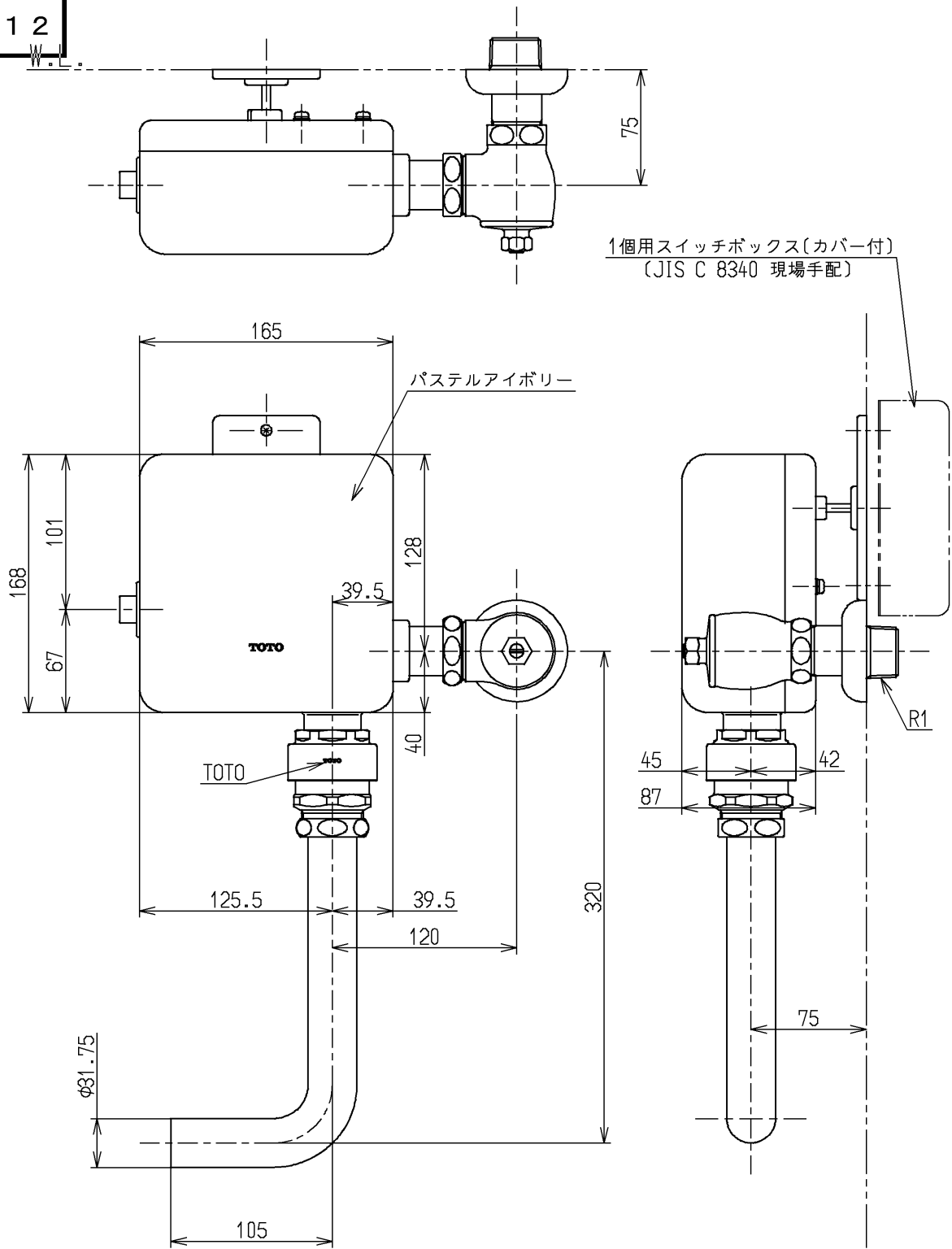


生産中止図面

2005/12



便器洗浄に井水を使用する場合は 特殊品をご利用ください
インバータや赤外線を用いた他の機器により誤作動することがあります
水道法適合品

TOTO			単位 mm	名称 自動フラッシュバルブ (右給水用)
製図 磯部	検図 清水	日付 酒和 03.03.27	尺度 1:4	図番
備考				TEF61RLRX