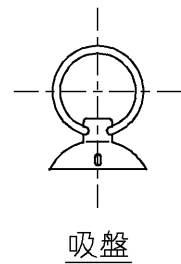
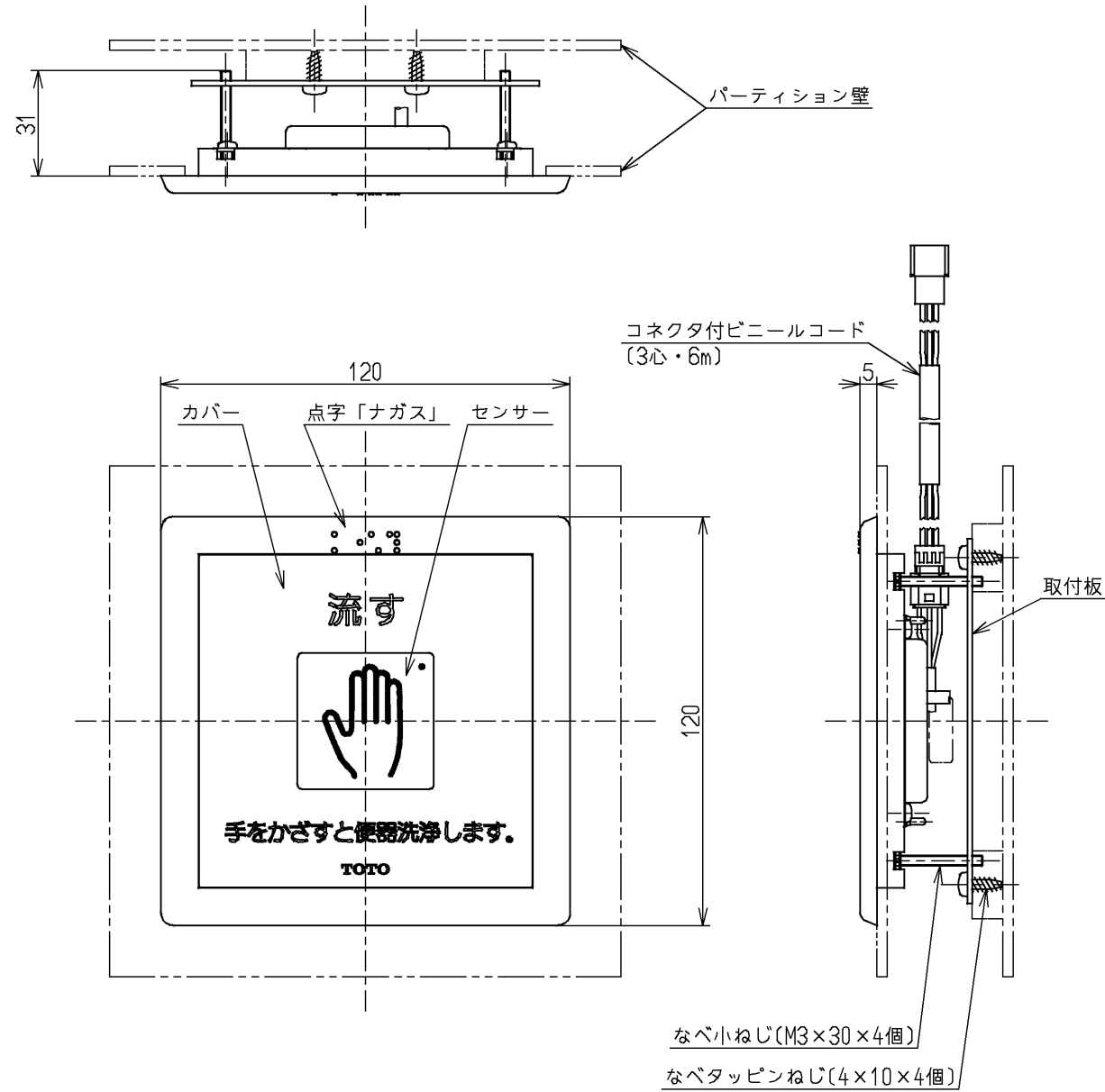


生産中止図面

2009/09



標準仕様	
用途	パブリック用
電源	AC100V(50/60Hz)
感知距離	85mm(白紙口300mmの場合)
手かざし感知時間	0.5秒間
周囲温度範囲	0~40℃
特記事項	<p>■使用上の注意■</p> インバータや赤外線を用いた他の機器により誤作動することがあります。

<b>TOTO</b>		単位 mm	名称
製図 小西	検図 永延	日付 酒井 03.01.17	リモコン (埋込型)
備考			図番 TES26CP