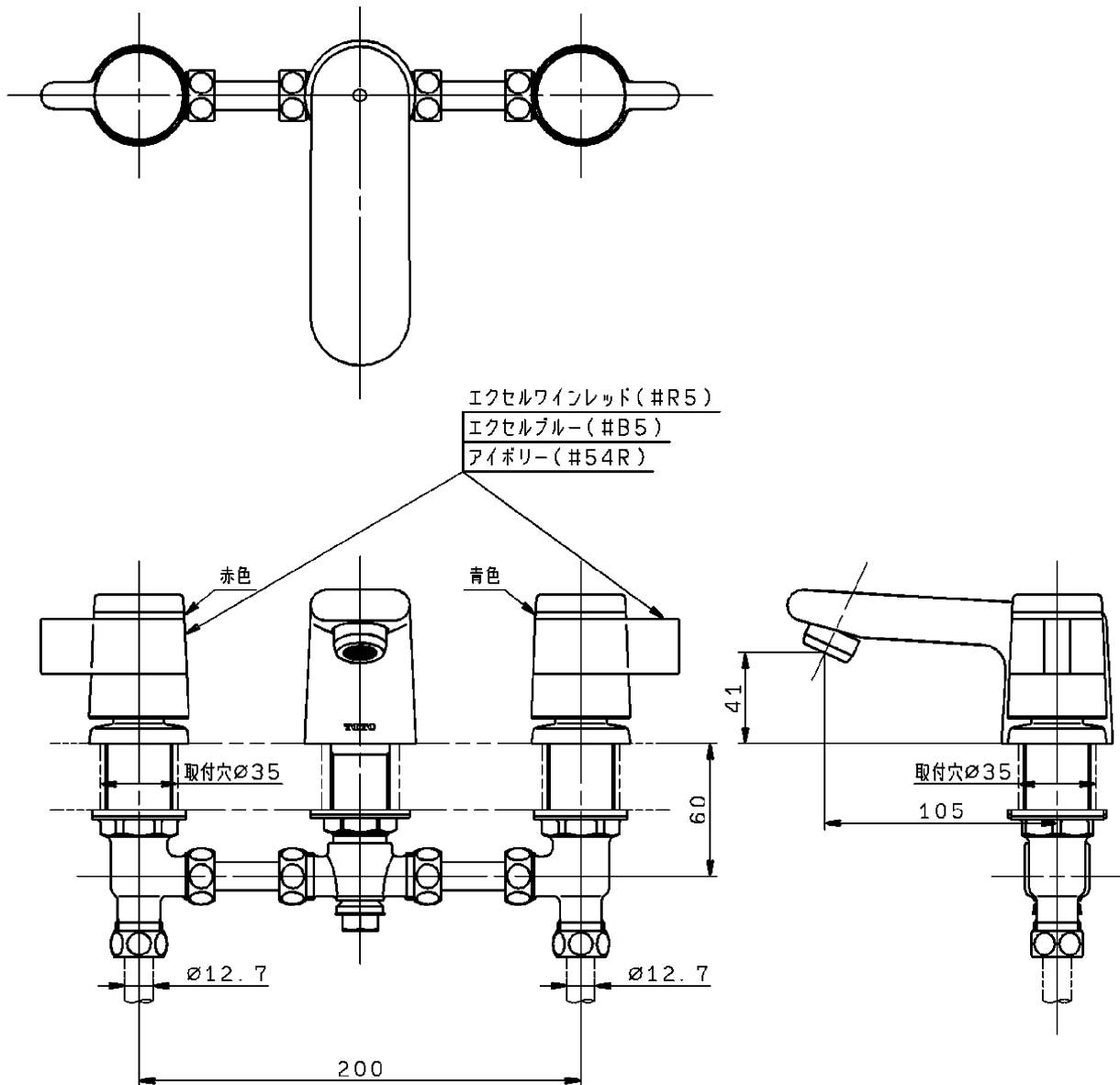


生産中止図面

1997/03



東陶機器株式会社

第三角法

単位
mm

名称

洗面器用コンビネーション

製図 吉田

検図 平田 (松井)

日付
3. 7. 8

尺度
1 : 3

湯水混合水栓(整流型)13

備考

品番

TL610A