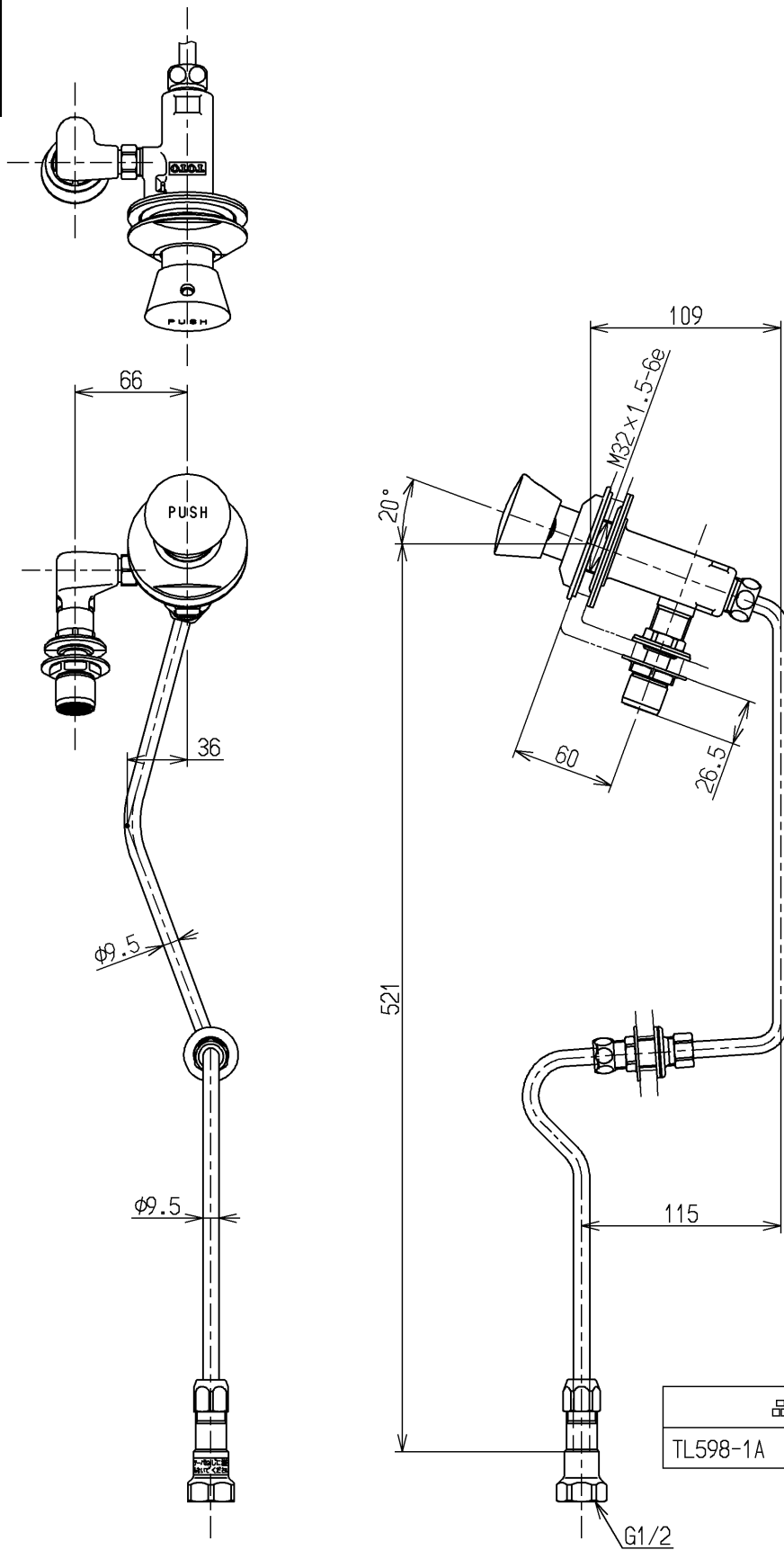


生産中止図面
2013/06



品番	供給期限
TL598-1A	2013.04

水道法適合品		TOTO		単位 mm	名称 立水栓13 (埋込・自閉)
製図 和照 田	検図 小千 西	日付 本忠 13.06.28	尺度 1:4		(JIS)
備考				図番 TL598-1A	