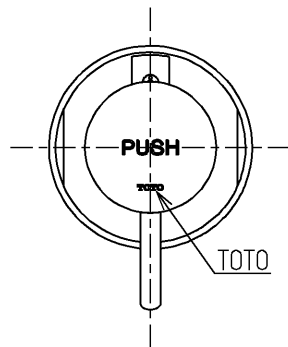
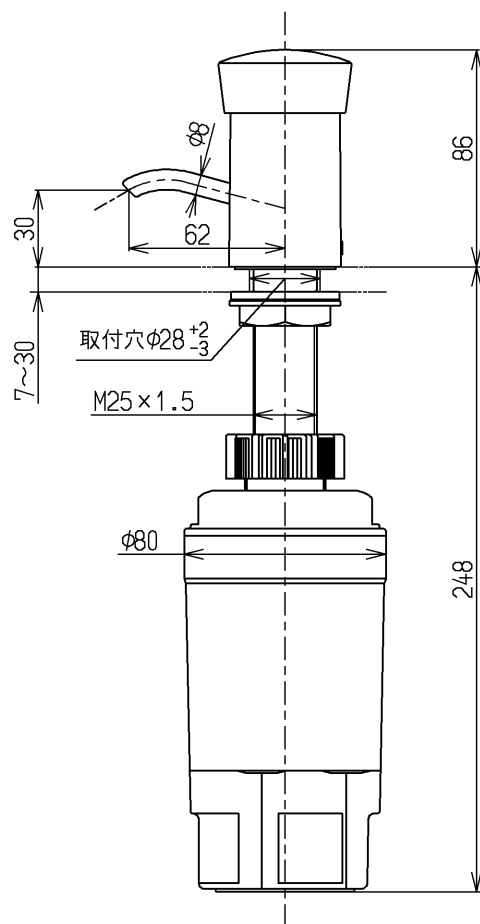
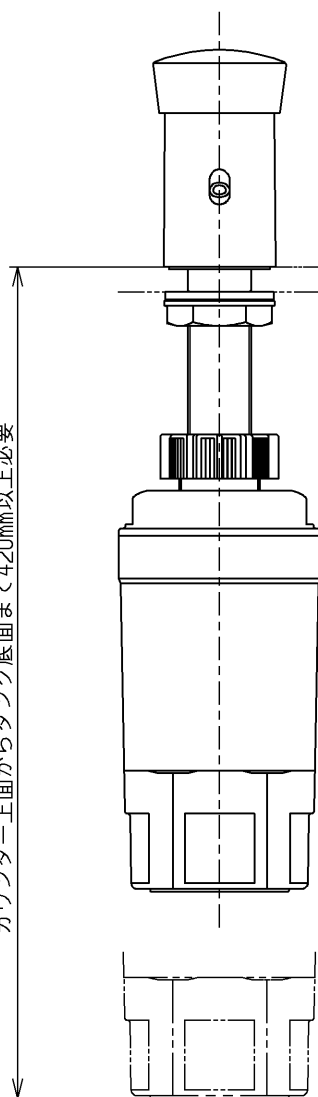


生産中止図面

2019/12



施工・メンテナンス時必要寸法  
カウンターストップ面からタンク底面まで420mm以上必要



容量：0.5L  
TOTO石けん液をご使用ください

<b>TOTO</b>			単位 mm	名称 水石けん入れ
製図 近藤(孝)	検図 小楠	日付 竹林 19.01.10	尺度 1:3	台付、液状、手洗器用
備考				図番 TS127CS