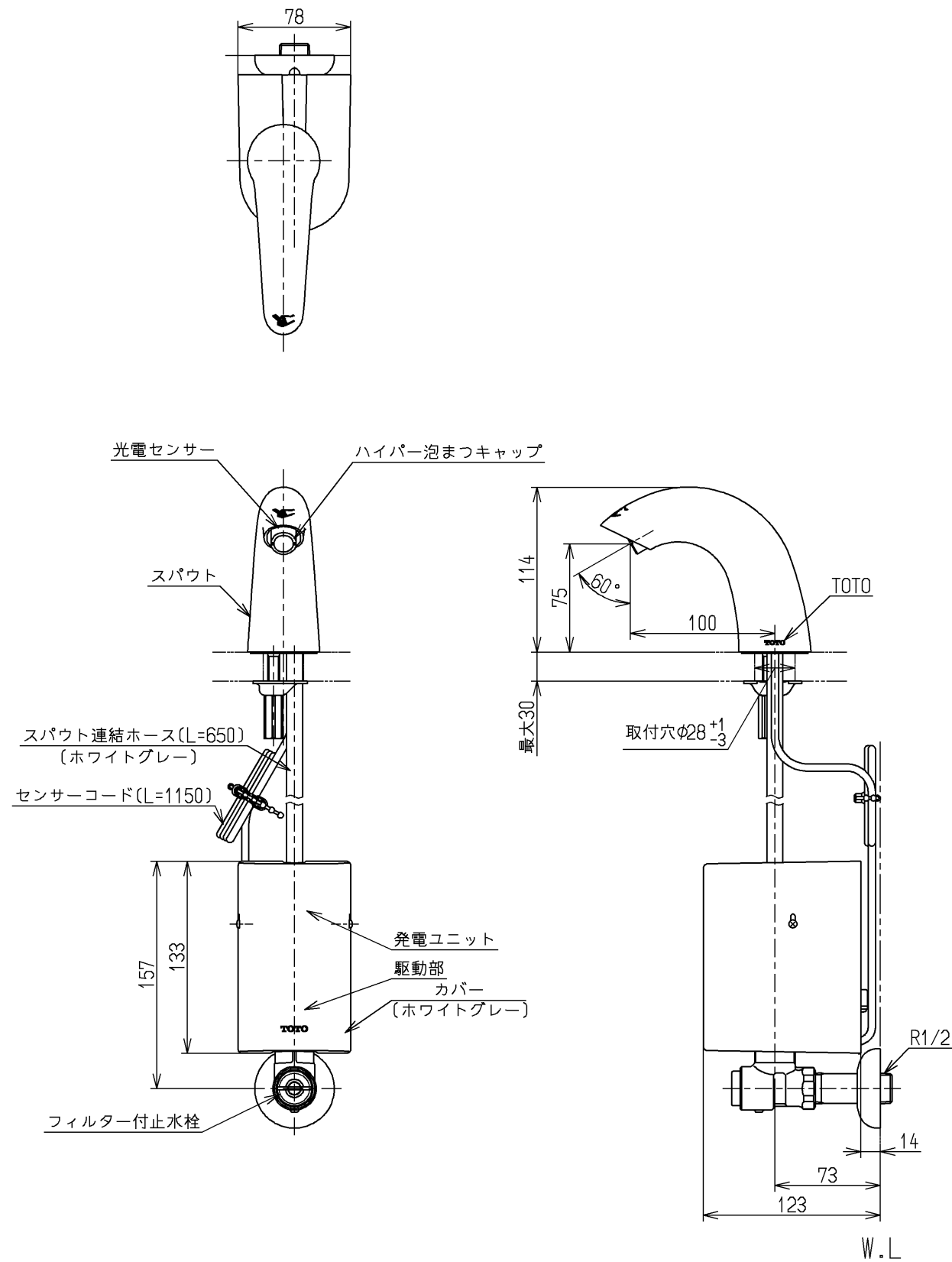


生産中止図面

2013/03



仕様	
用途	パブリック/一般住宅
タイプ	発電タイプ
電源	—
消費電力	待機時 0.4 W (最大値 3 W) 作動時 0.6 W (最大値 5 W)
給水圧力	最低必要水圧 0.05 MPa (流動時) 最高水圧 0.75 MPa (静止時) ※快適にお使いいただくためには、0.2~0.3 MPa (流動時) 程度の圧力をおすすめします。
使用可能水質	水道水または飲用可能な井戸水
使用環境温度	1~40℃ ※凍結が予想される地域ではご使用できません。
特記事項	(1)インバータや赤外線を用いた他の機器により誤作動することがあります。 (2)自動水栓は屋内用です、屋外ではご使用できません。 (3)カバーをねじ固定するため、カバー側面から右または左に100mm以上の空間を確保してください。

吐水流量は定流量弁 (2 L/min用) により上限カット。必要に応じて止水栓にて流量調節可能

国土交通省記号: 13-FA

水道法適合品		エコマーク商品		名称
TOTO		単位	mm	立水栓13 (電気開閉・自動水栓) (洗面) (JIS)
製図	検図	日付	尺度	
和照	北野	大造	13.03.26	1:4
備考				TEN40AWBX