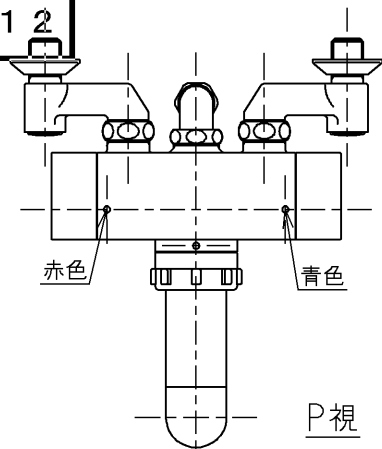
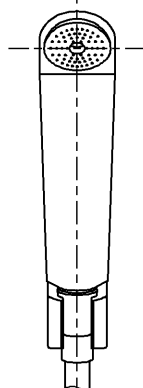


生産中止図面

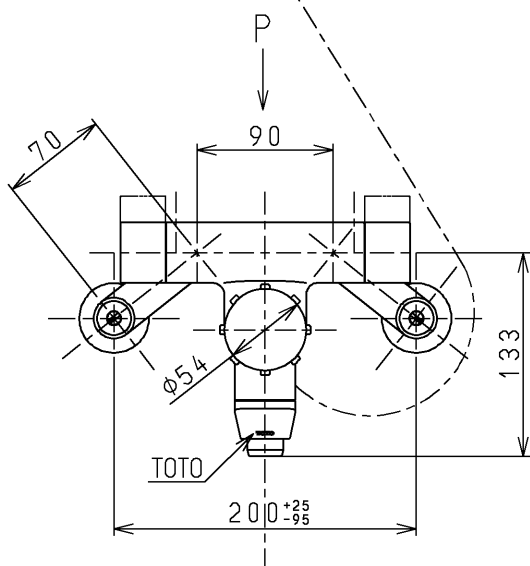
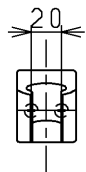
2000/12



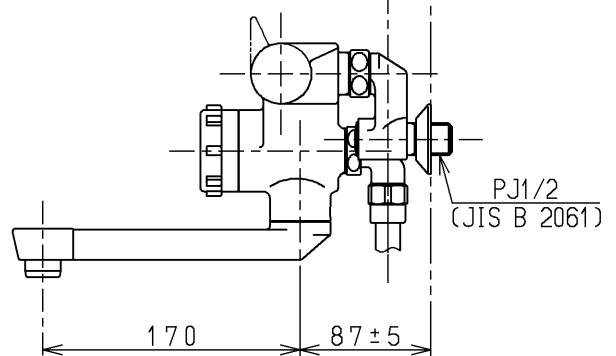
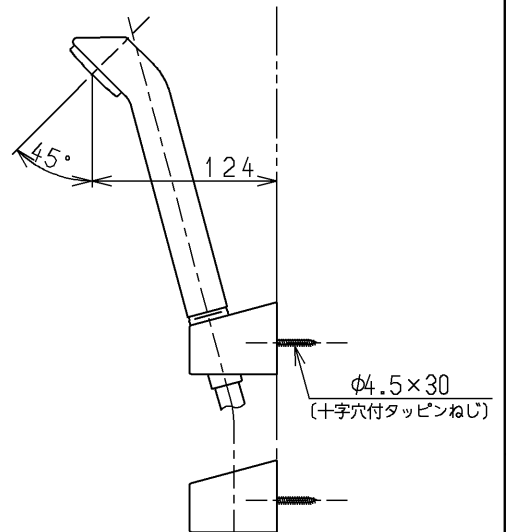
P視



L=1600



P



TOTO			単位 mm	名称
製図 吉田	検図 松尾	日付 酒和 井 00.12.28	尺度 1:5	2バルブシャワーバス金具
備考 第三者認証自社検査品・逆止弁付				図番 TM660C1HRX