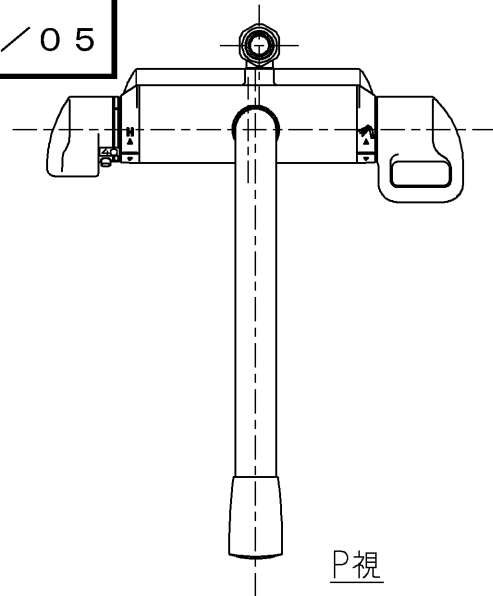


生産中止図面

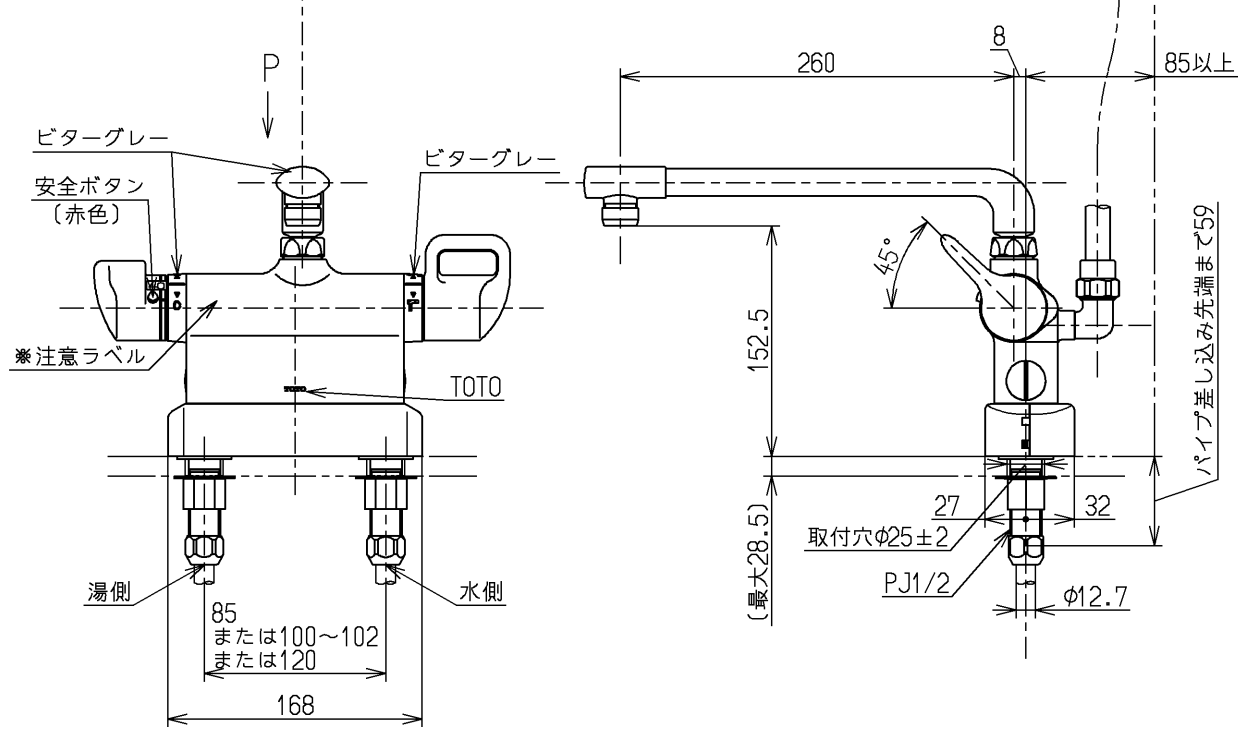
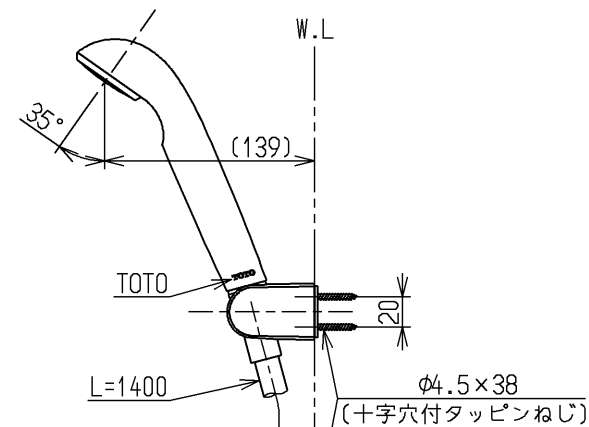
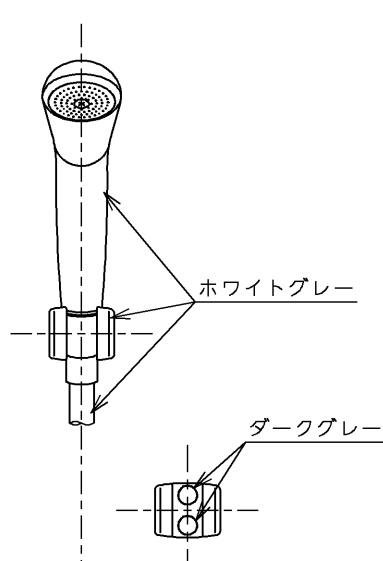
2013/05



P視



※注意ラベル詳細(1:1)



用途		仕様
給水圧力	最低必要水圧	0.05MPa (流動時)
	最高水圧	0.75MPa (静止時) ※快適にお使いいただくためには、0.2MPa程度の圧力をおすすめします。
使用可能水質	水道水または飲用可能な井戸水	
使用環境温度	1~40℃ ※凍結が予想される場所には設置できません。	
最高給湯温度	85℃	
特記事項	(1)湯圧が水圧より高くないように設定してください。 (2)給湯温度は、使用する温度より10℃以上高く設定してください。 (3)安全のため給湯温度は60℃給湯をおすすめします。 (4)湯水を逆に配管しないでください。 (5)浴室などでスチームをご使用の際は、器具内の圧力上昇でハンドルの動きが悪くなる場合があります。	

節湯 B

シャワーには60℃以上の熱湯を通さないでください。

水道法適合品		エコマーク商品		名称
<b>TOTO</b>		単位	mm	台付サーモ13 (シャワバス) (浴室) (JIS)
製図	検図	日付	尺度	図番
河野	今宮	松尾 13.05.07	1:5	
備考				TMG46C1X
逆止弁付				