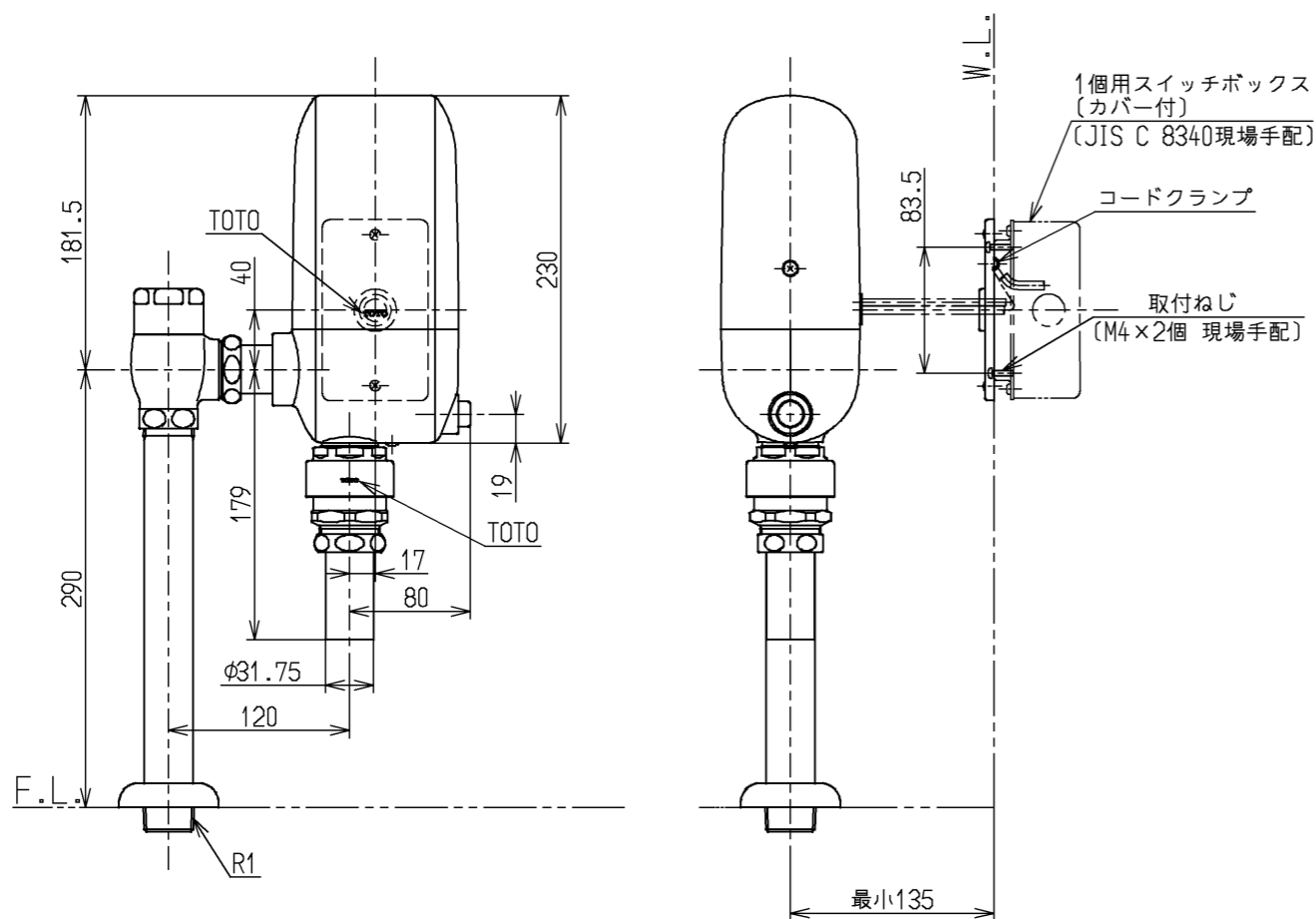
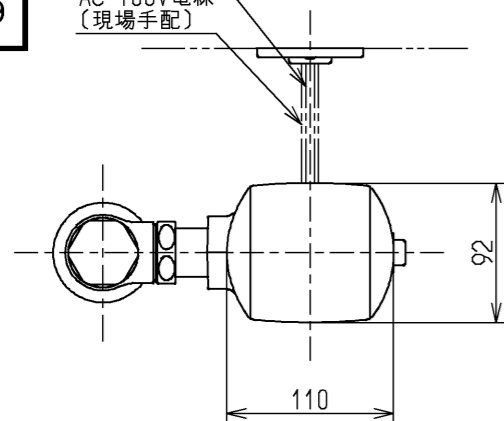


生産中止図面

2003/09

コネクタ付ビニールコード・10m
(ワイヤネットと同梱)

AC 100V電線
(現場手配)



| 標準仕様 | |
|------|--|
| 用途 | パブリック用 |
| 使用水 | 水道水 |
| 圧力範囲 | 0.07MPa以上(流動時)~0.75MPa |
| 洗浄水量 | 大 8~16L 調節可能 (工場出荷時:13L) |
| 調節範囲 | 小 6~10L 調節可能 (工場出荷時:10L)※センサータイプのみ |
| 瞬間流量 | 1.7L/S以上を確保してください。 |
| 特記事項 | <p>■使用上の注意■</p> <p>1)インバータや赤外線を用いた他の機器により誤作動することがあります。</p> <p>2)便器洗浄に井戸水・再生水・雑用水を使用する場合は特殊品をご利用ください。</p> |

| 水道法適合品 | | | | 名称 |
|-------------|----------|----------------------|-----------|----------------------------------|
| TOTO | | ☉ | 単位 mm | 自動フラッシュバルブ・VB付 (大便器洗浄弁25・左給水) |
| 製図 小西 | 検図 永延 | 日付 酒和 03.03.31 | 尺度 1:5 | |
| 備考 | | | | 図番 TEF70CX |