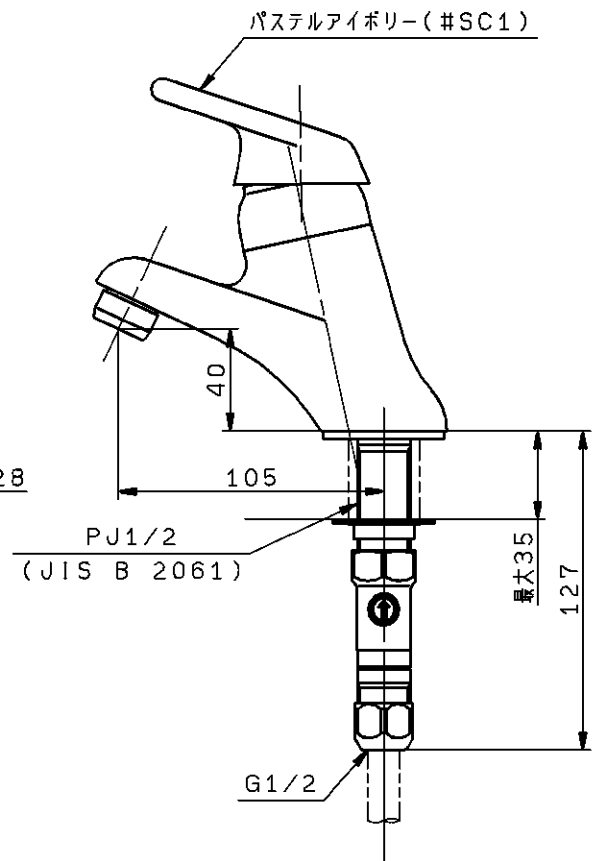
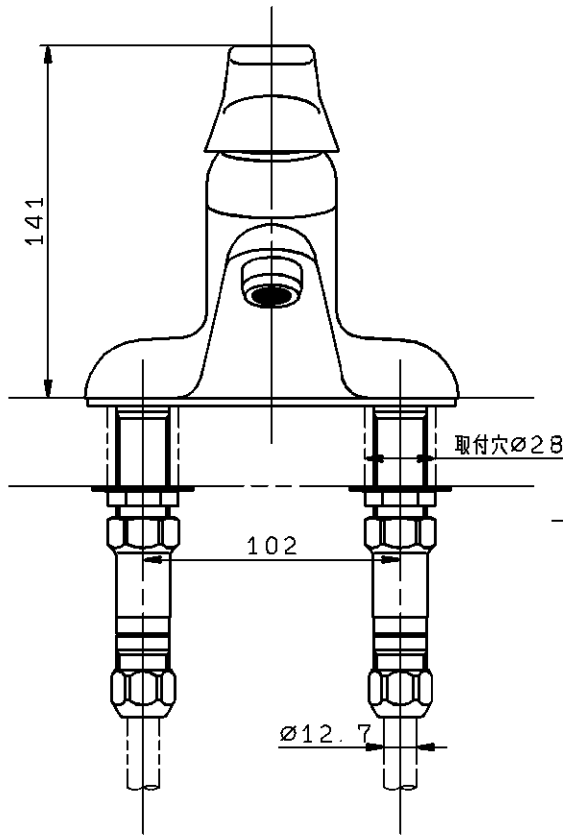
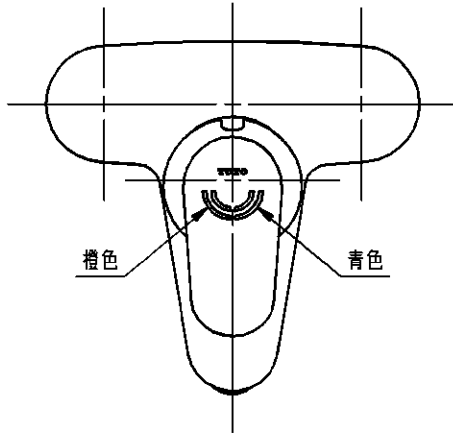


生産中止図面

1997/03



東陶機器株式会社			第三角法	単位 mm	名称
製図 吉田	検図 平田	松井	日付	尺度	シングルレバー混合栓
			3. 5. 21	1 : 3	品番
備考			逆止弁付		TL8AQ