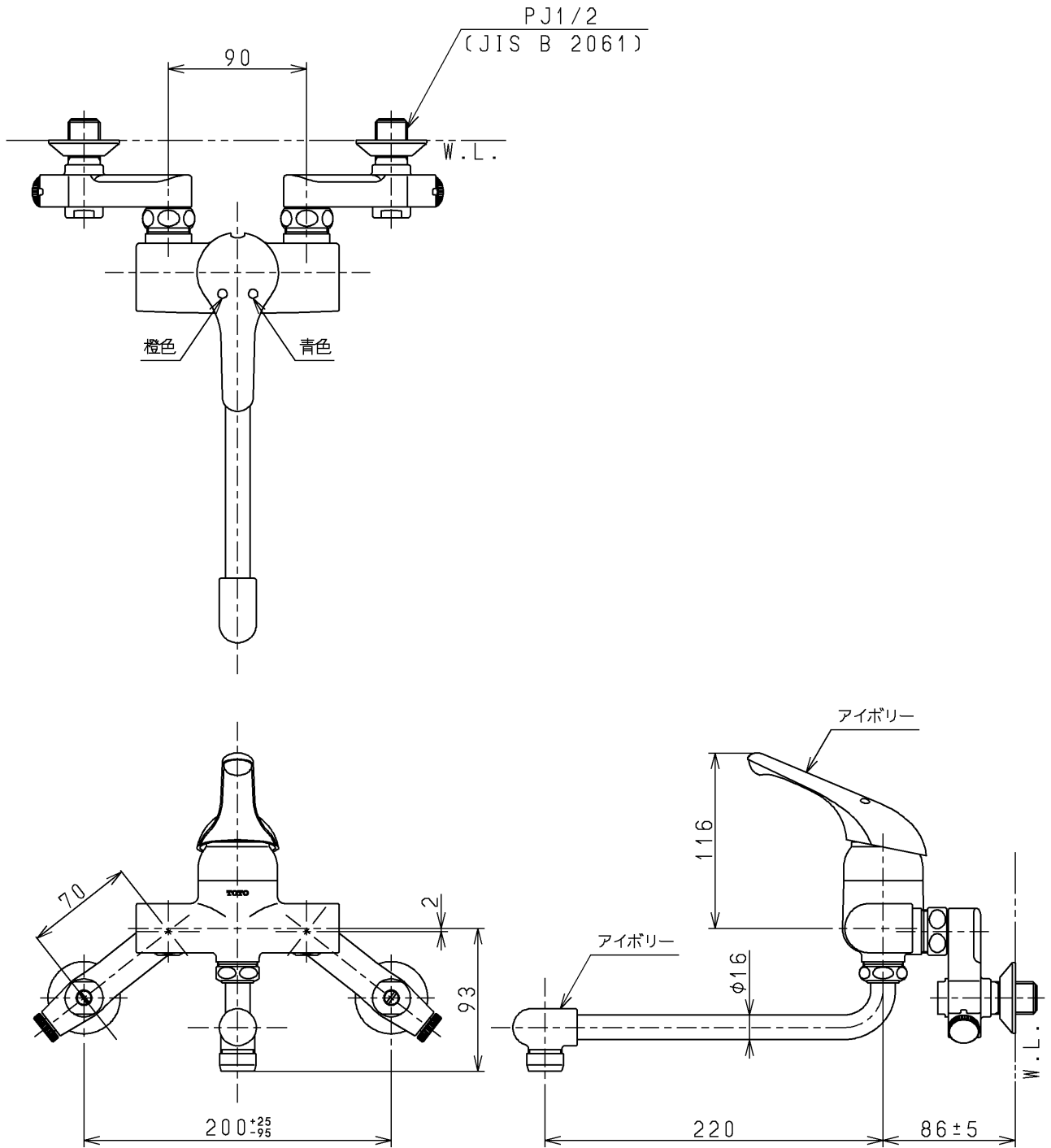


生産中止図面

1997/03



TOTO			単位 mm	名称 シングルレバー混合栓 (寒冷地用)
製図 安藤	検図 垣原	日付 97.2.7	尺度 1:4	図番
備考				TK230ZS