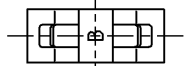
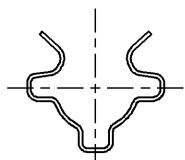
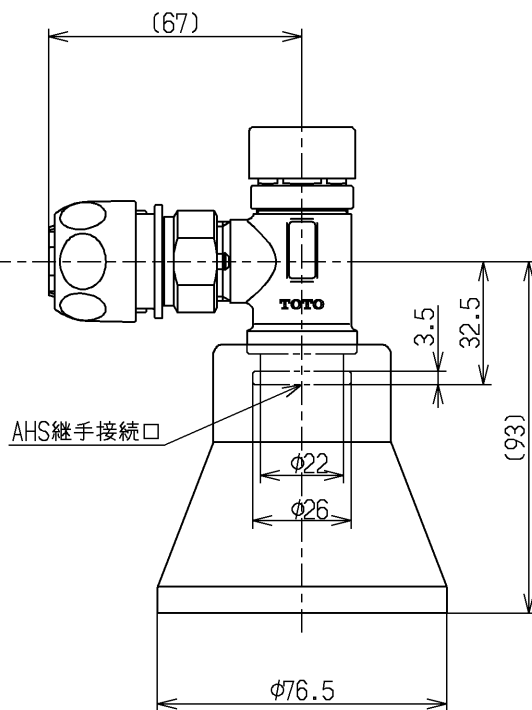
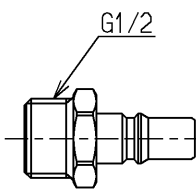
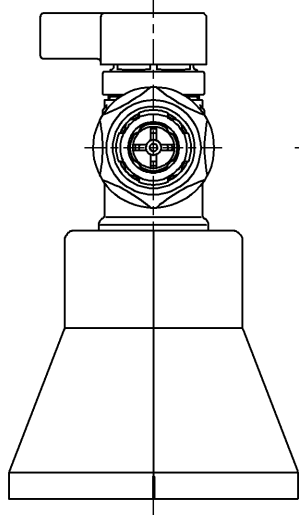
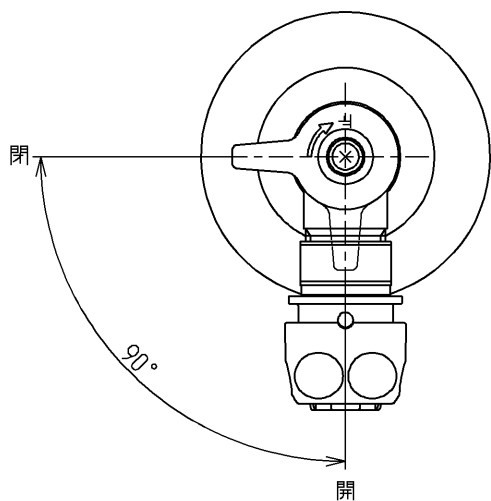


生産中止図面

2008/01



クイックファスナー



水道法適合品

TOTO			単位 mm	名称 アングル形止水栓13 (共用)
製図 坪井	検図 近藤	日付 寺岡	尺度 1:2	図番
備考 緊急止水弁付				TSA4ADKX