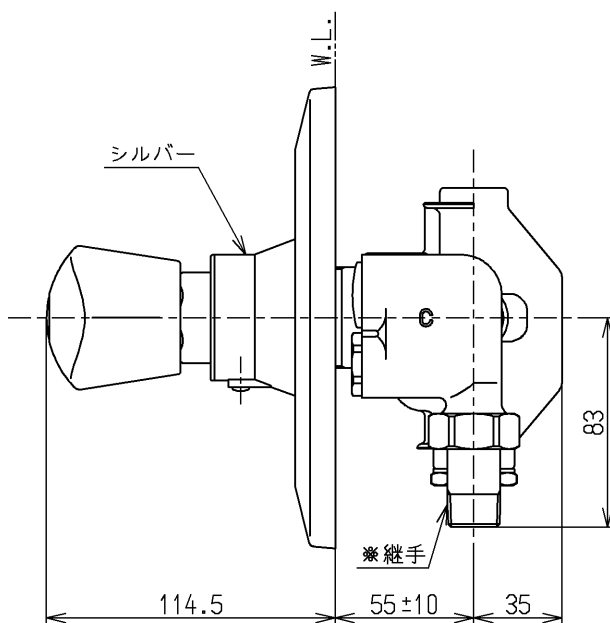
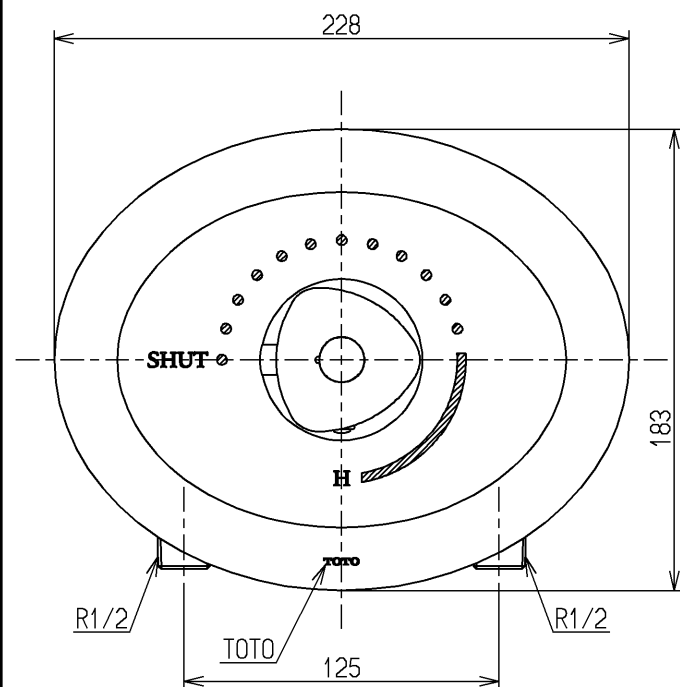
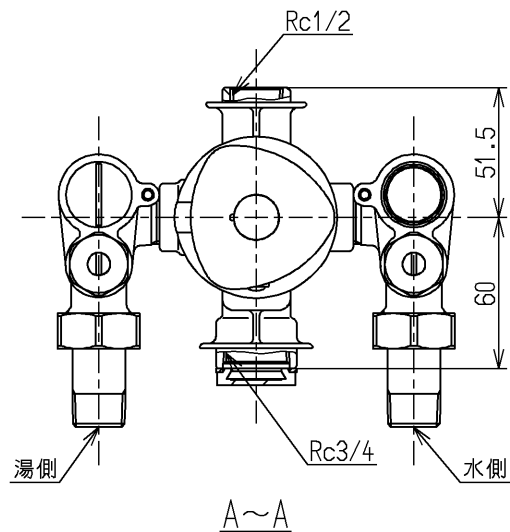
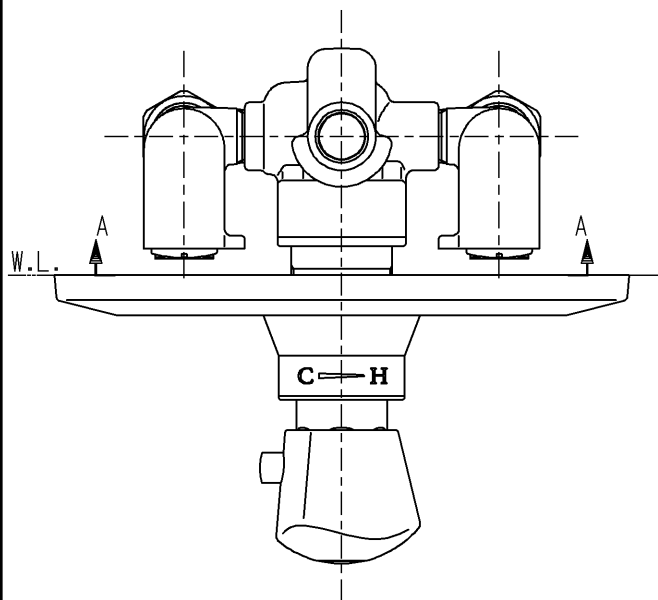


生産中止図面

2013/04



※継手をねじ込む場合は六角レンチが別途必要です  
(サイズは対辺12です)

水道法適合品

<b>TOTO</b>			単位	名称
			mm	
製図	検図	日付	尺度	(JIS)
和田 和	北野	和田 本	13.04.18	
備考				図番
逆止弁付				TBH27X