

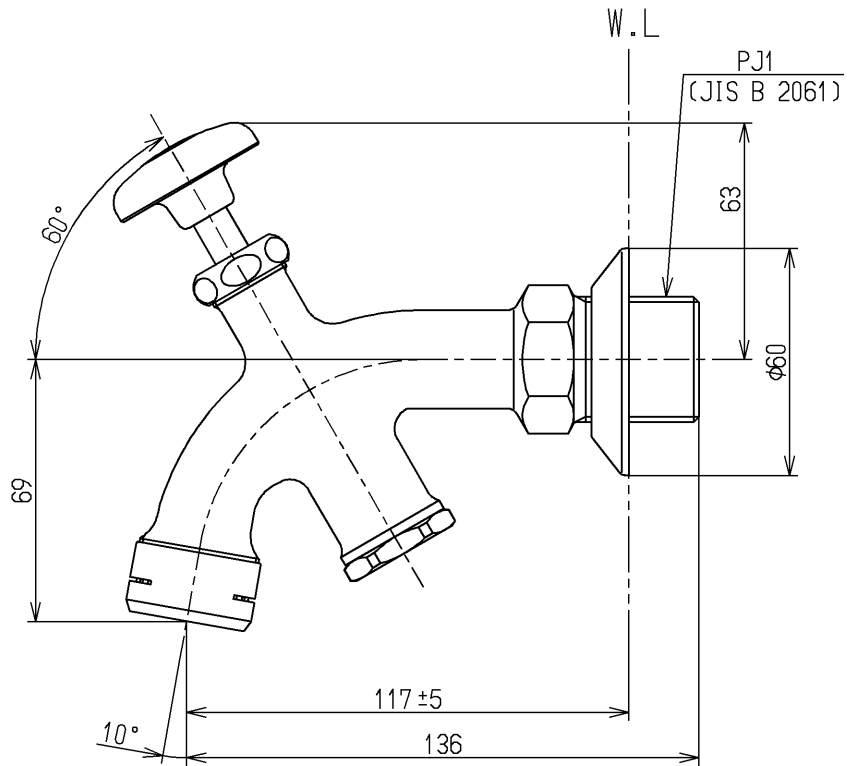
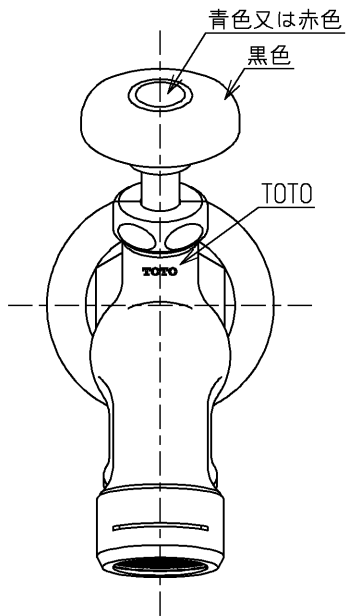
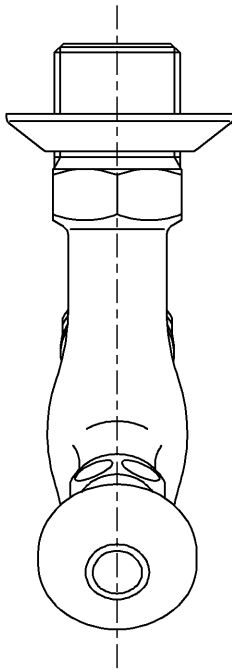
生産中止図面

2007/09

区分

C

H



水道法適合品

**TOTO**



単位  
mm

名称  
横水栓 25  
(泡まつ・自閉)  
(JIS)

製図  
末次

検図  
安田

畑中

日付  
06.11.17

尺度  
1:2

図番

備考

T16ANX25