

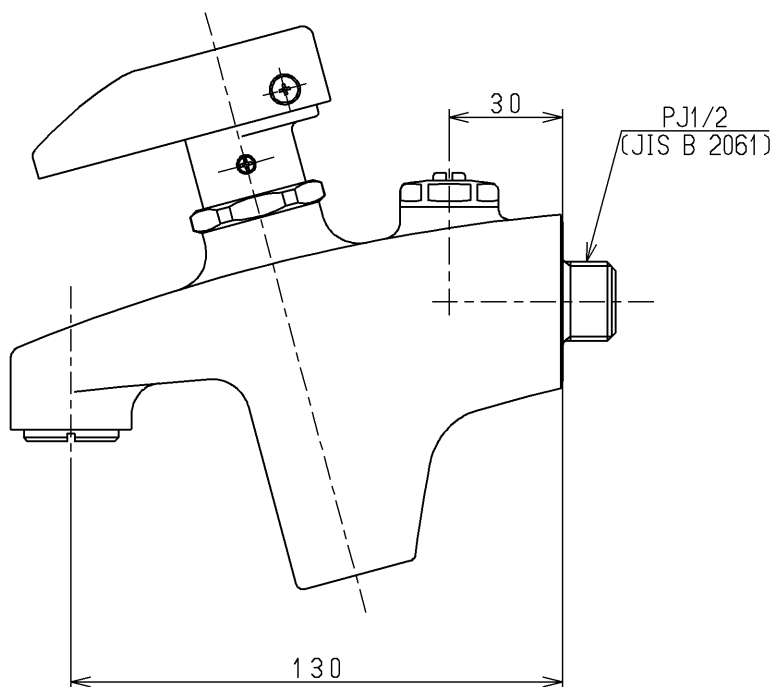
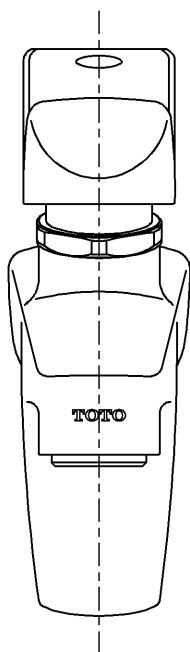
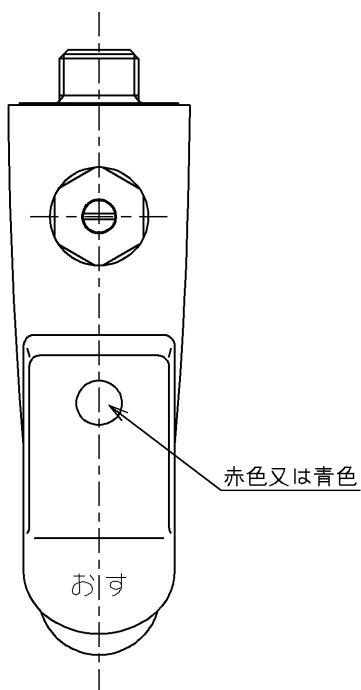
生産中止図面

1999/11

区分

C

H



JIS品又は日本水道協会検査品

TOTO			単位 mm	名称 横水栓13 (自閉・緩閉止) (JIS)
製図 吉田	検図 安田	日付 梅本 99.11.24	尺度 1:2	図番
備考				T706X