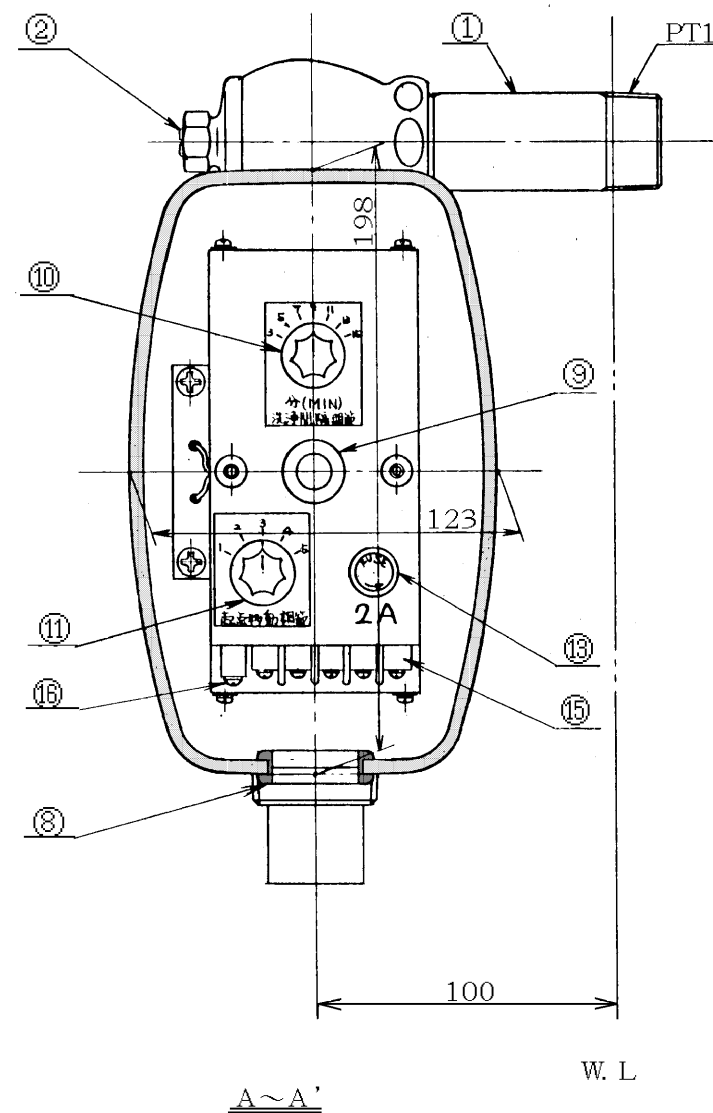
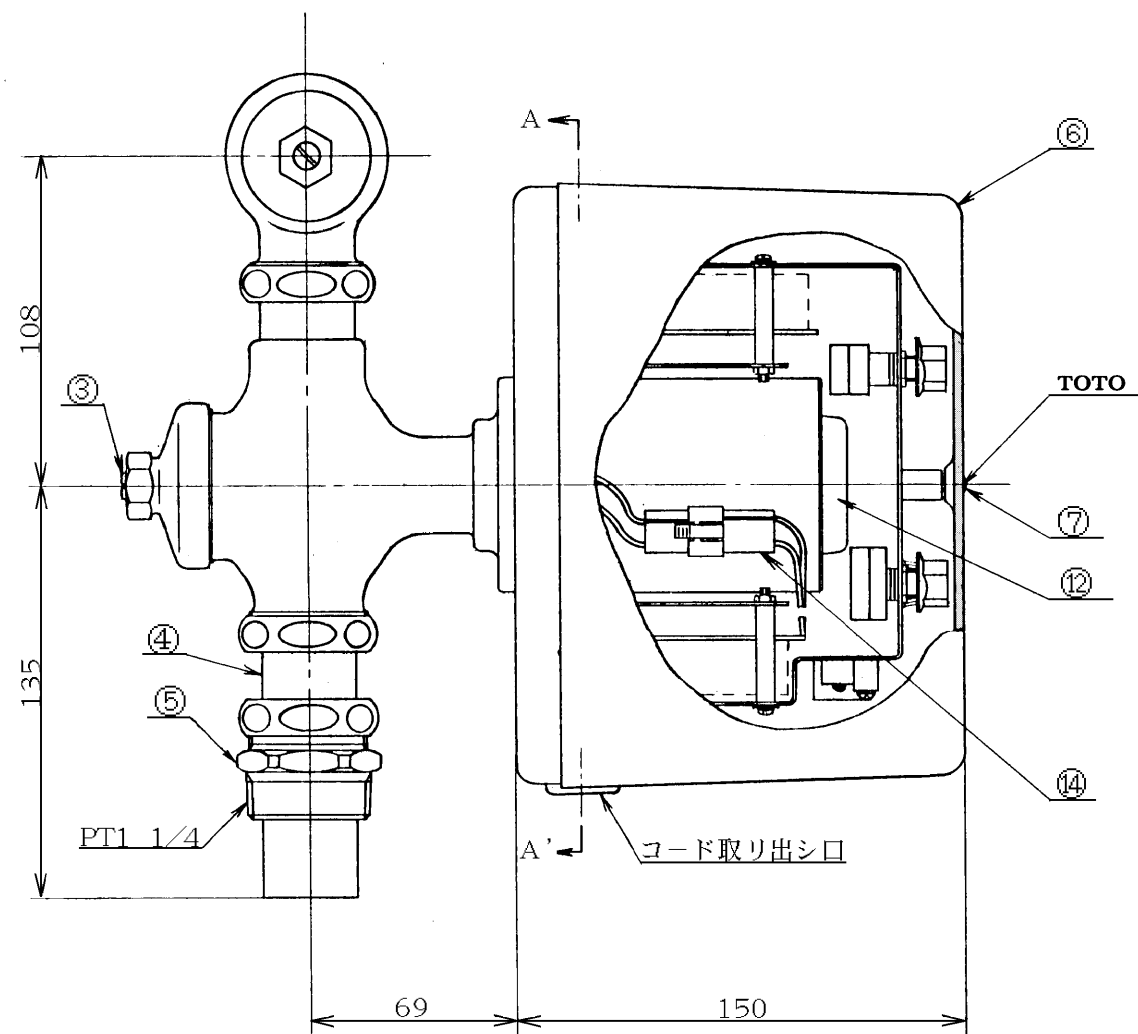


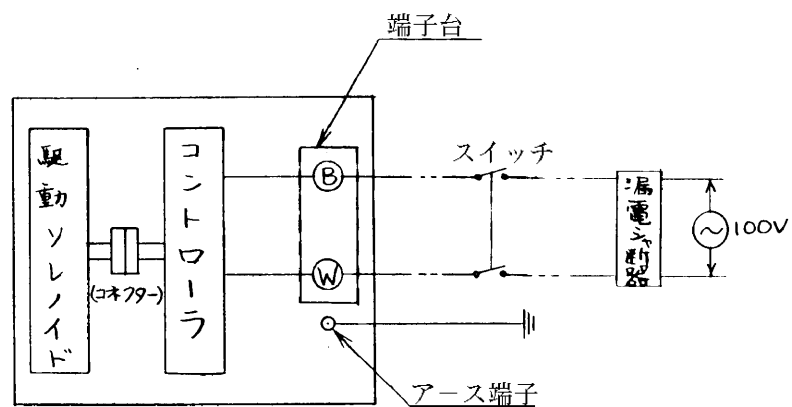
生産中止図面

1992/06



| NO | 各部名称 |
|----|------------|
| ① | 給水管 |
| ② | 水勢調節ネジ |
| ③ | 水量調節ネジ |
| ④ | 吐水管 |
| ⑤ | アダプター |
| ⑥ | カバー |
| ⑦ | カバー止メビス |
| ⑧ | コード用ブッシュ |
| ⑨ | 手動操作穴 |
| ⑩ | 洗浄間隔調節タイマー |
| ⑪ | 起点移動調節タイマー |
| ⑫ | 駆動ソレノイド |
| ⑬ | ヒューズホルダー |
| ⑭ | コネクター |
| ⑮ | 端子台 |
| ⑯ | アースネジ |

注：万一の場合ノ危険防止ノ為 必ず第3種接地工事ヲ行ナイ、過電流シャ断器漏電シャ断器ヲ設置シテ下サイ。



外部接続ト内部接続

| | | | | |
|----------|----------|--------------|-----------|-------------------|
| 東陶機器株式会社 | | 第三角法 | 単位 mm | 名称 |
| 製図 岩田 | 検図 福谷 | 日付 63.4.1 | 尺度 フリー | 自動フラッシュバルブ (隠ぺい型) |
| 備考 | | | | 品番 TEF40 |