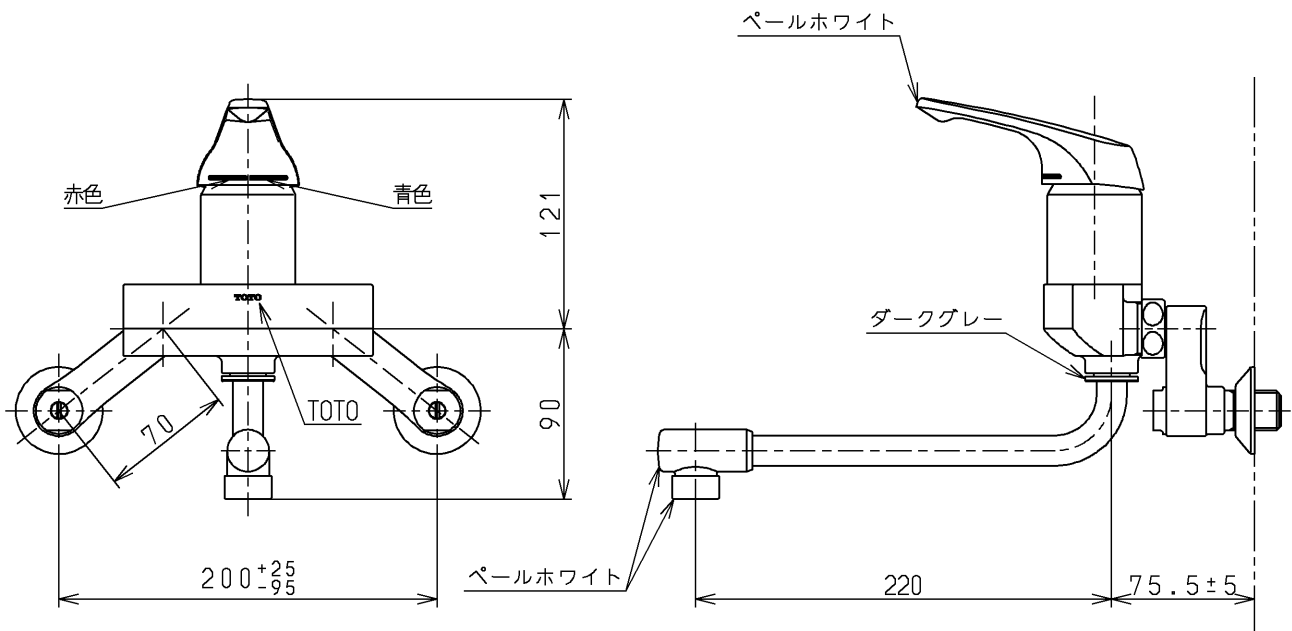
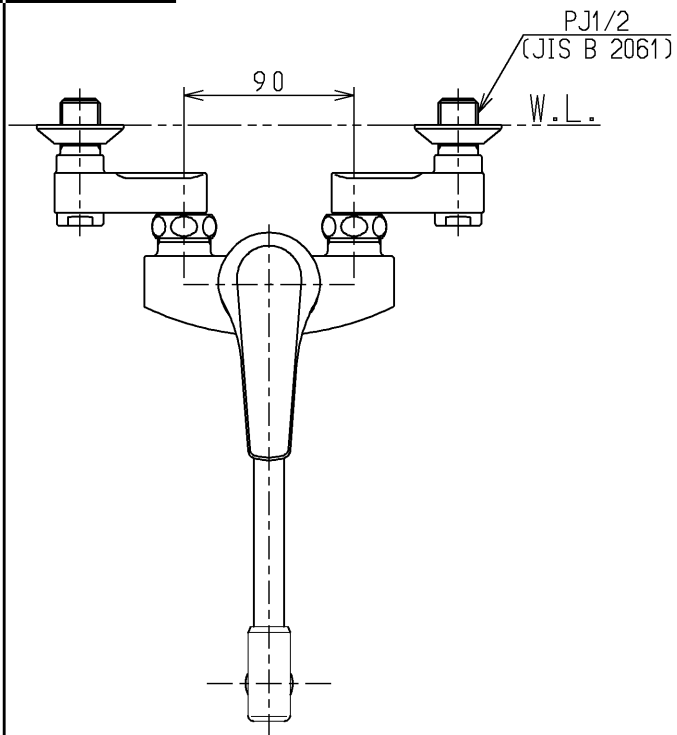


生産中止図面

1998/12



下吐水式
ウォーターハンマー低減機構内蔵

| | | | | |
|-------------|----------|----------------------|-----------|------------------------|
| TOTO | | | 単位 mm | 名称 壁付シングル13 (台所) |
| 製図 小澤 | 検図 安田 | 日付 梅本 98.11.24 | 尺度 1:4 | (JIS) |
| 備考 逆止弁付 | | | | 図番 TKJ30X |