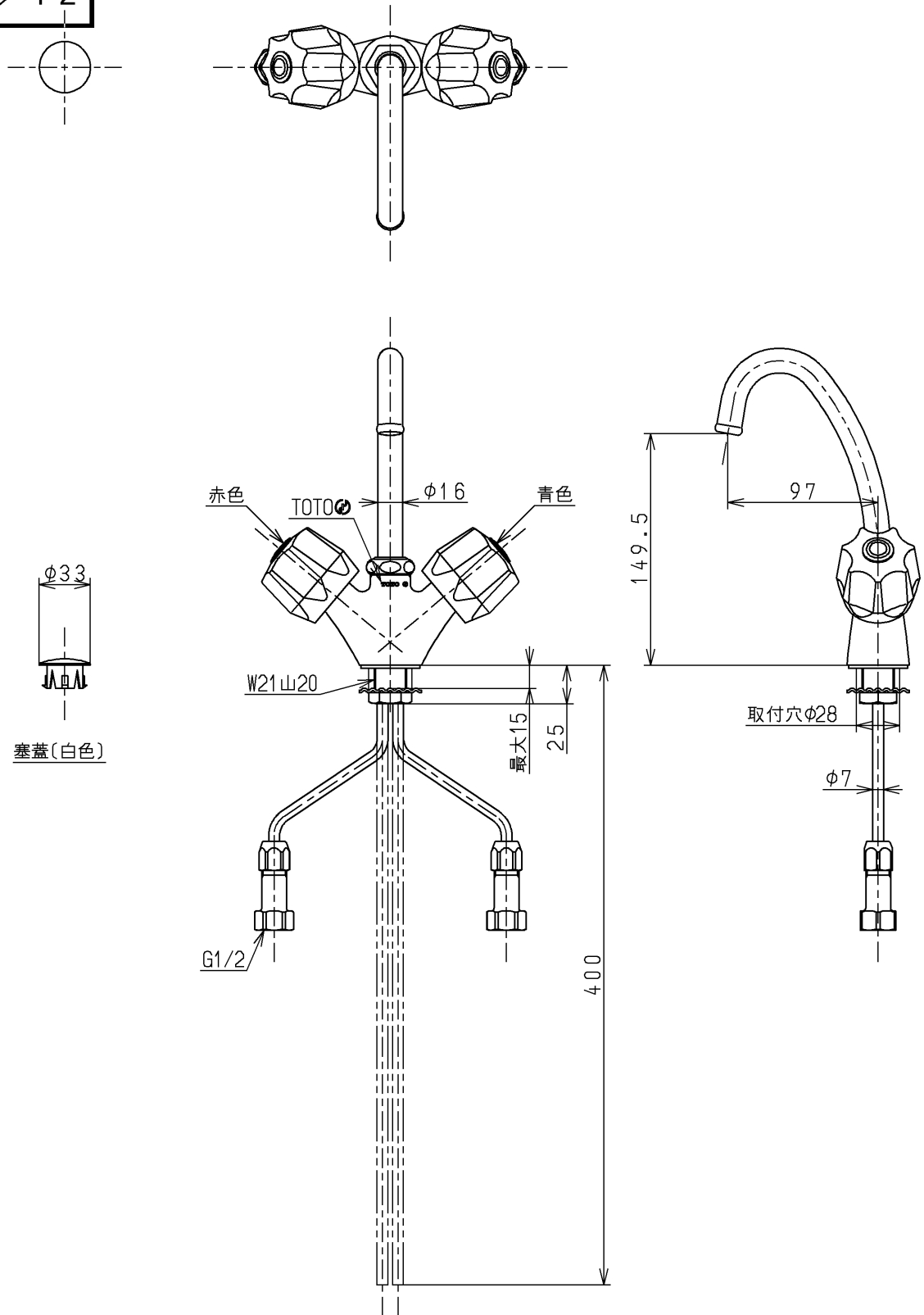


生産中止図面

2002/12



TOTO			単位 mm	名称 台付き二ハンドル湯水混合水栓13 (グースネック)(洗面)(JIS)
製図 吉田	検図 松尾	日付 酒和 02.12.28	尺度 1:4	図番
備考 逆止弁付				TL307AHX