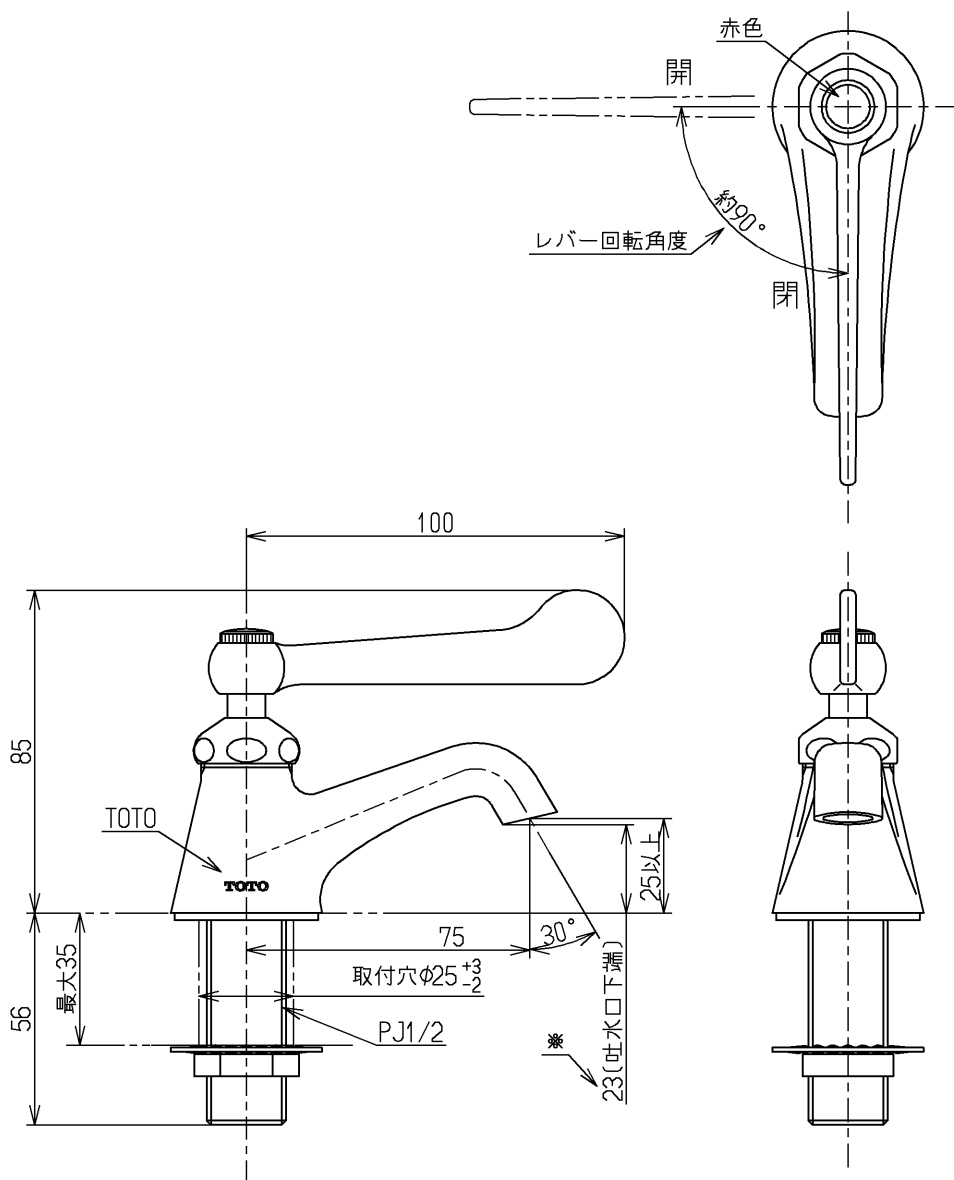


生産中止図面

2022/07

区分

H



国土交通省記号：13-F1

※ JISB2061(8.5) 負圧破壊性能試験適合

水道法適合品(JIS)

TOTO			単位 mm	名称 立水栓
製図 中野(知)	検図 藤村	日付 藤村 16.10.06	尺度 1:2	レバー式、湯用
備考				図番 T205QLR