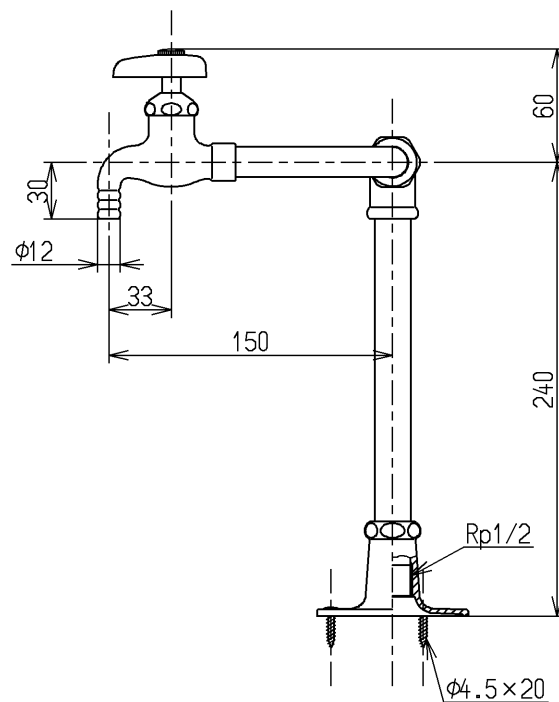
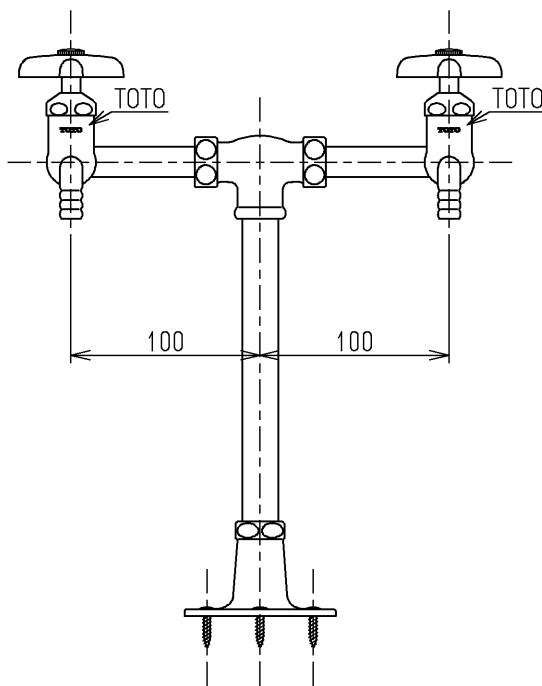
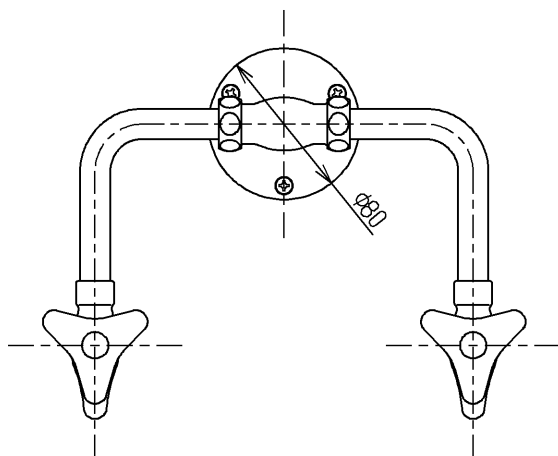


生産中止図面

2022/07



ガラス器具などの破損防止のため、吐水口先端に緩衝材（ホースなど）を取り付ける場合は、緩衝材（ホース）先端と実験用流しのあふれ縁との吐水口空間は、かならず25mm以上確保してください。吐水口空間が確保できないと逆流のおそれがあります

国土交通省記号：13x2口-F16

水道法適合品(JIS)

TOTO			単位 mm	名称 台付化学水栓
製図 宮園	検図 俵町	日付 松尾 15.07.23	尺度 1:4	2口
備考				図番 T42B