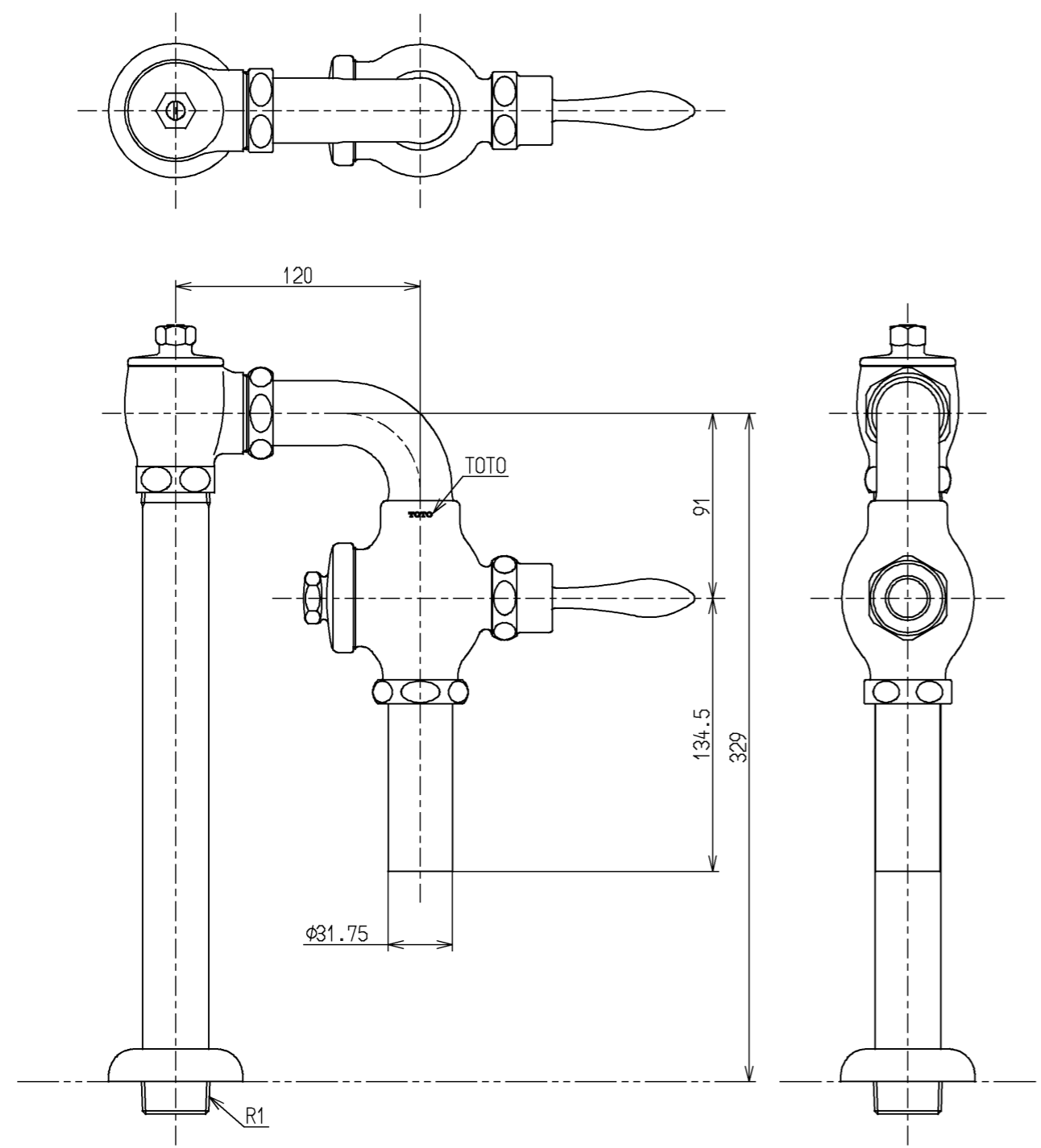


生産中止図面  
2004/04



仕様		
用途	パブリック 大便器用	
給水圧力	最低必要水圧	0.04MPa (流動圧)
	最高水圧	0.1MPa (静水圧)
使用可能水質	水道水 ※井戸水・再生水・雑用水・海水をご使用の場合は、別途、特殊品をご使用ください。	
使用環境温度	1~40℃ ※凍結が予想される地域ではご使用できません。	
特記事項	(1)便器の洗浄機能を確保するため、瞬間流量が1.2L/sec以上得られるよう配管設計してください。 (2)給水管径は、25A以上にしてください。 (3)給水管に空気混入が考えられる場合は、必ず適切な位置に空気抜き弁を取付けてください。 (4)一般家庭では、上記条件の確保が困難なため、使用はできません。 (5)水道水使用時は、法令によりバキュームブレーカが必要です。 (6)バキュームブレーカは、便器のあふれ縁から150mm以上上方に設置してください。 (7)節水を目的としたオリフィスは、漏水や便器の洗浄不良の原因となりますのでセットしないでください。 (8)サイホン便器、サイホンセット便器(C716・C426は除く)、プローアウト便器には使用できません。	

<b>TOTO</b>		単位 mm	名称 フラッシュバルブ (低圧用)
製図 村田(雅)	検図 小林 金谷 森田	日付 03.09.26	図番
備考			T173