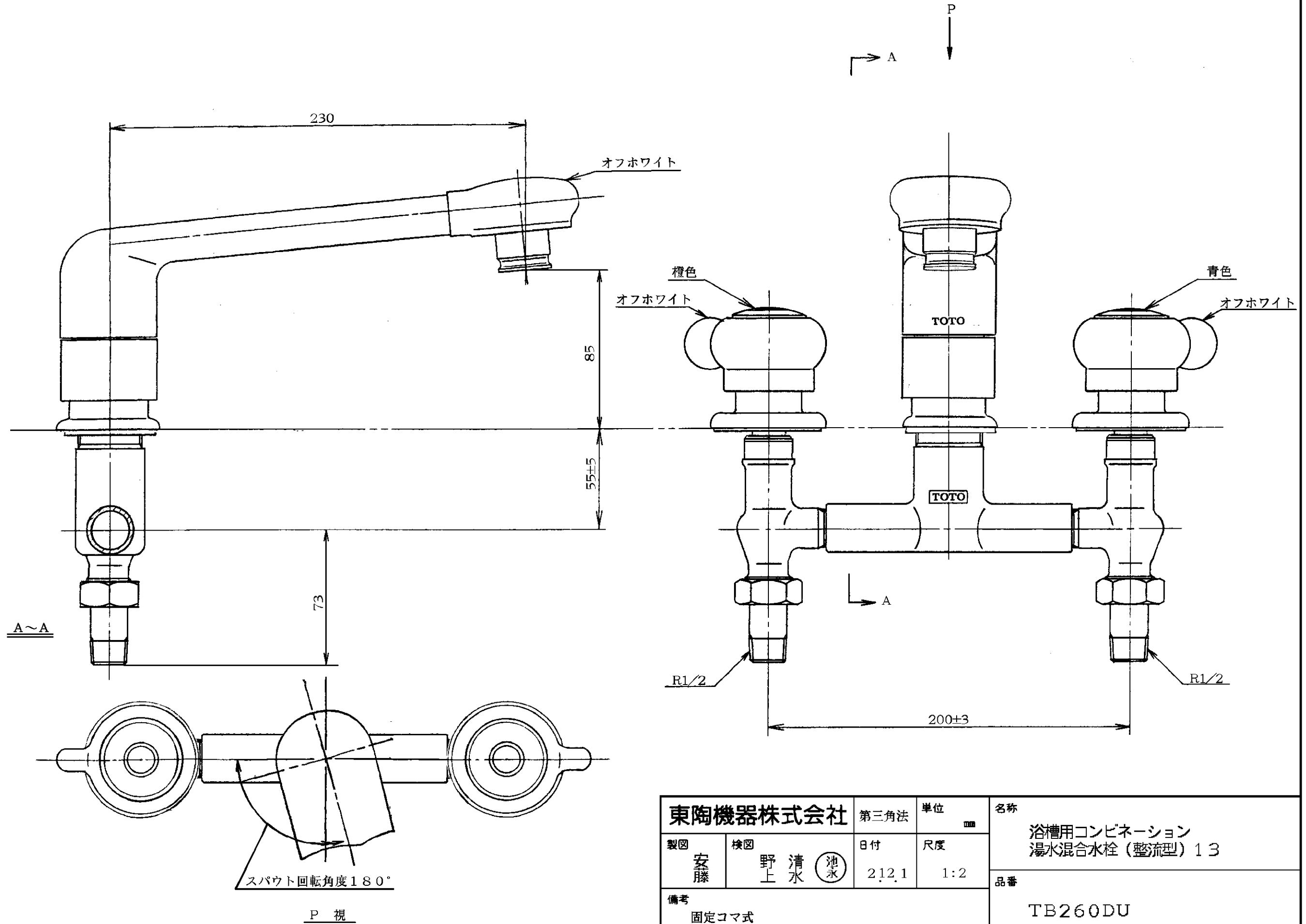


生産中止図面

1998/12

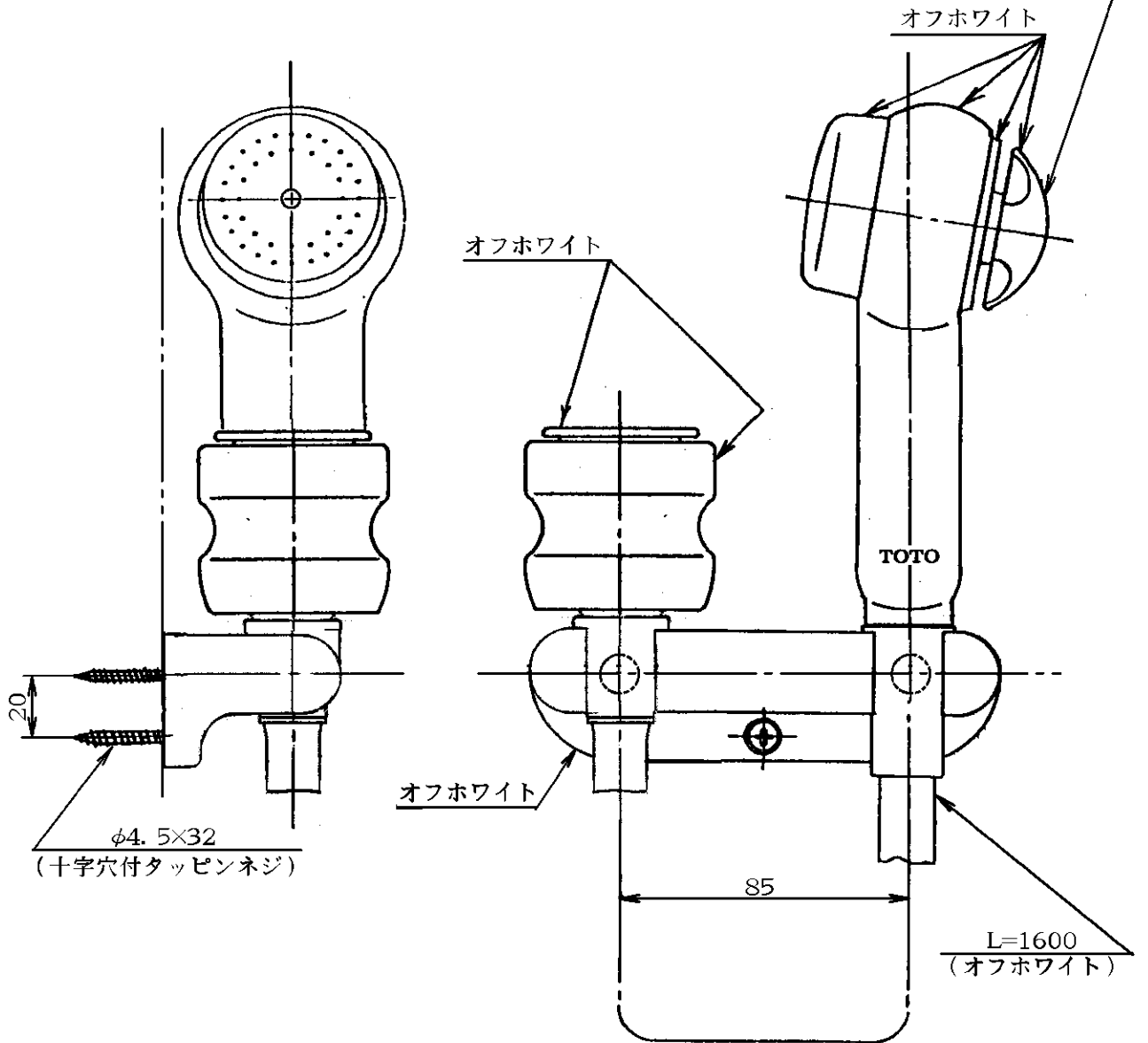


|             |            |        |     |                              |
|-------------|------------|--------|-----|------------------------------|
| 東陶機器株式会社    |            | 第三角法   | 単位  | 名称                           |
| 製図          | 検図         | 日付     | 尺度  | 浴槽用コンビネーション<br>湯水混合水栓（整流型）13 |
| 安藤          | 野上 清水 (池永) | 2.12.1 | 1:2 | 品番                           |
| 備考<br>固定コマ式 |            |        |     | TB260DU                      |

生産中止図面

1998/12

ジェット・スプレー切換えハンドル



東陶機器株式会社

第三角法

単位  
mm

名称

製図

検図

日付

尺度

浴槽用コンビネーション  
湯水混合水栓（整流型）13

安藤

野上

清水

池永

2.12.1

1:2

品番

備考

固定コマ式

TB260DU