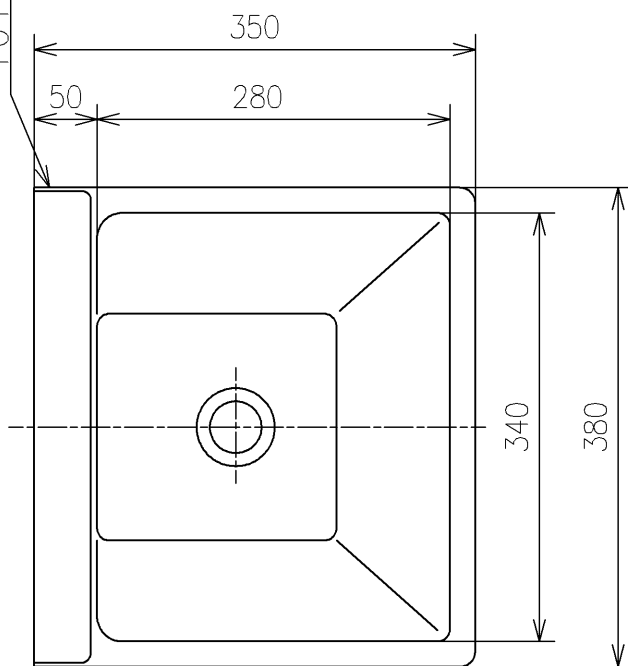
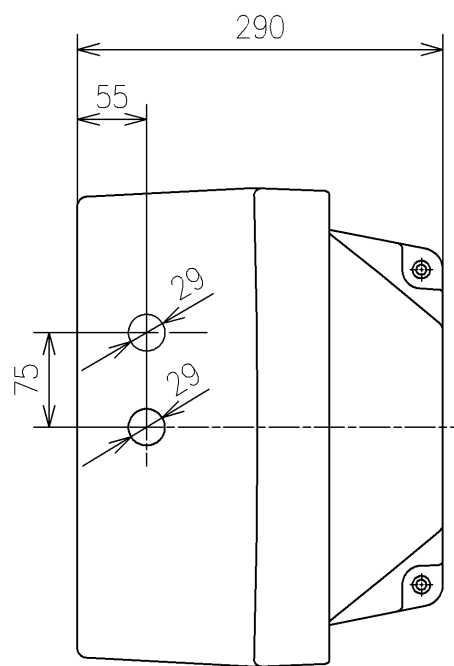
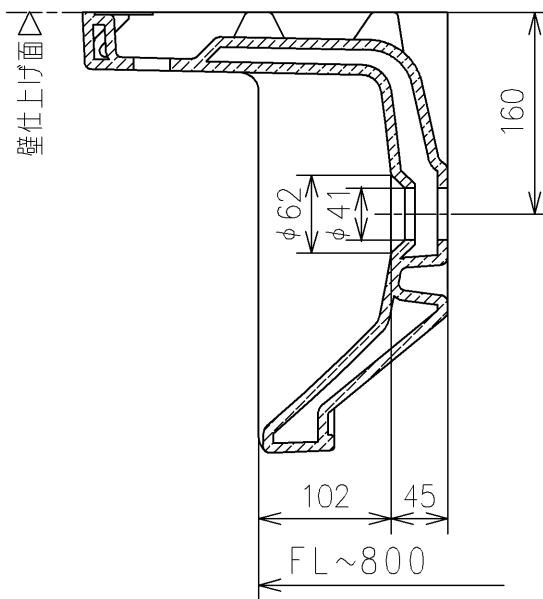


TOTOマーク位置



<注記>
 1. オーバーフロー穴はありません
 水をためた場合、あふれ縁より
 水があふれる恐れがあります



TOTO			単位 mm	名称 壁掛ハイバック洗面器
製図 米	検図 稻垣 新川	日付 19/03/18	尺度 1:6	品番 L120DH
備考 コンパクトタイプ				図番 L120DH=D2
A4		ページNo .	1/1	(改)