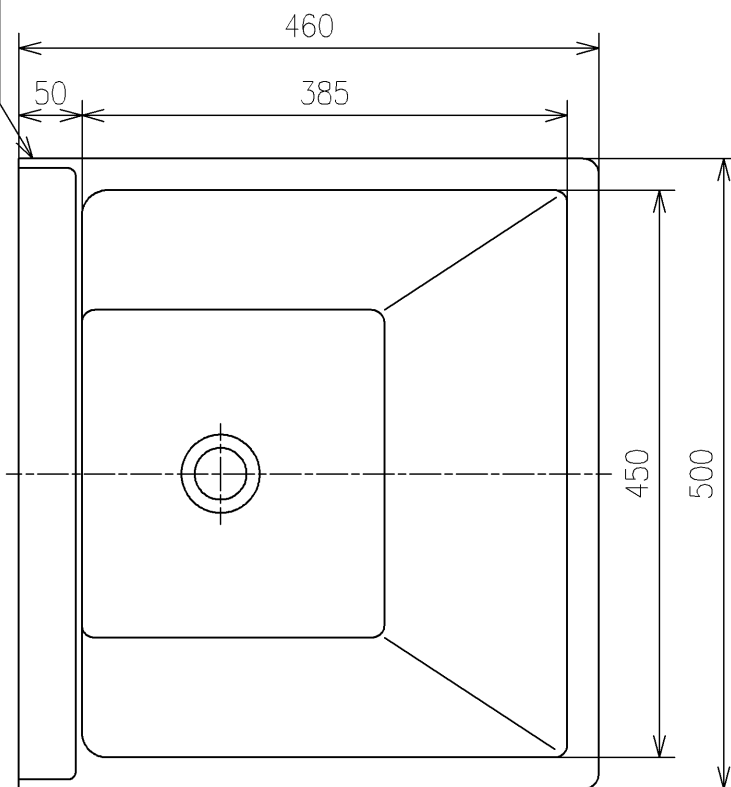
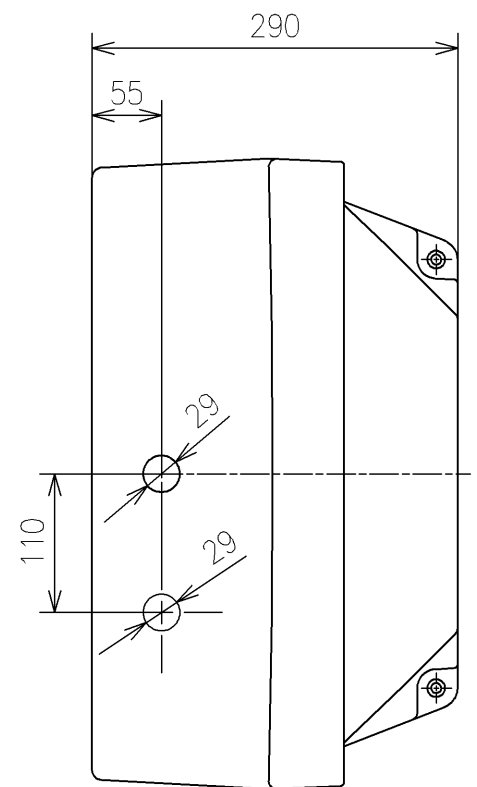
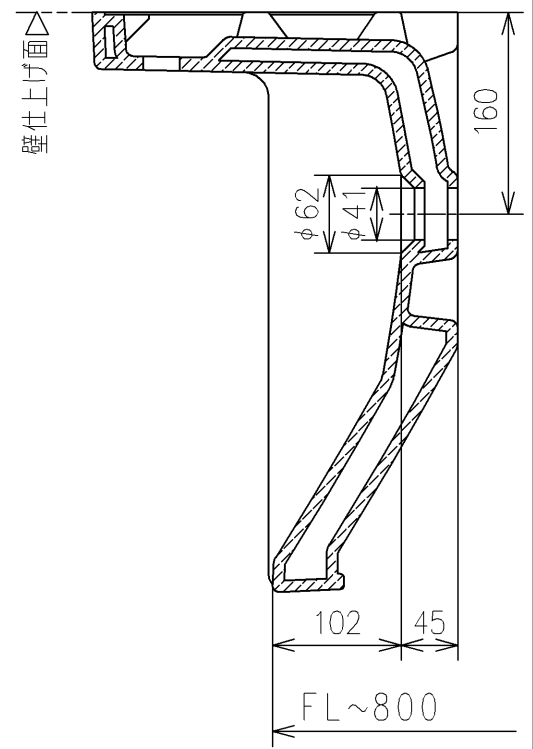


TOTOマーク位置



<注記>
 1. オーバーフロー穴はありません
 水をためた場合、あふれ縁より
 水があふれる恐れがあります



			単位	mm	名称 壁掛ハイバック洗面器
			製図	検図	
米	稲垣 新川		19/03/18	1 : 6	品番
備考					L130DM
					図番
A4					ページNo . 1 / 1 (改)