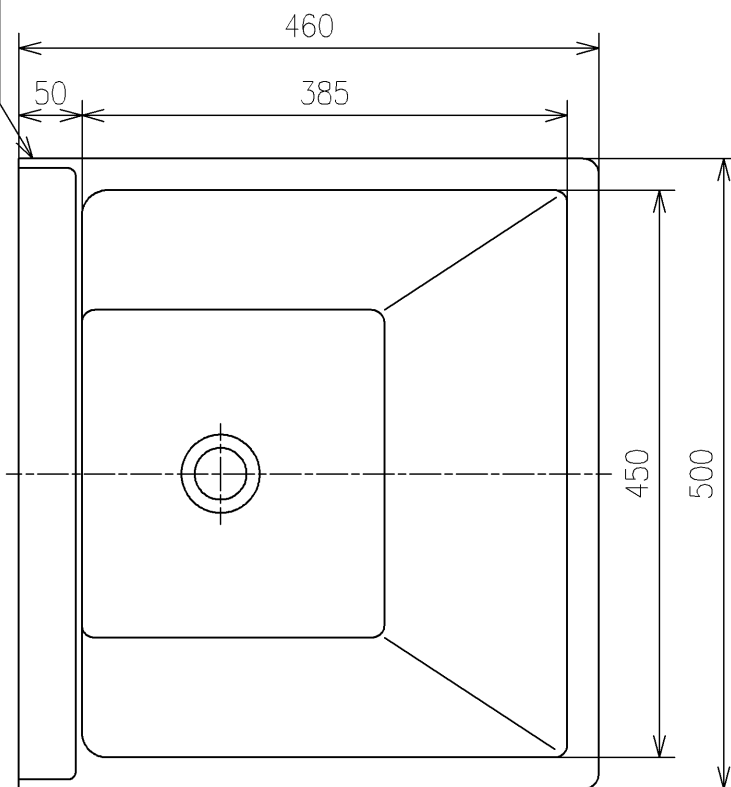
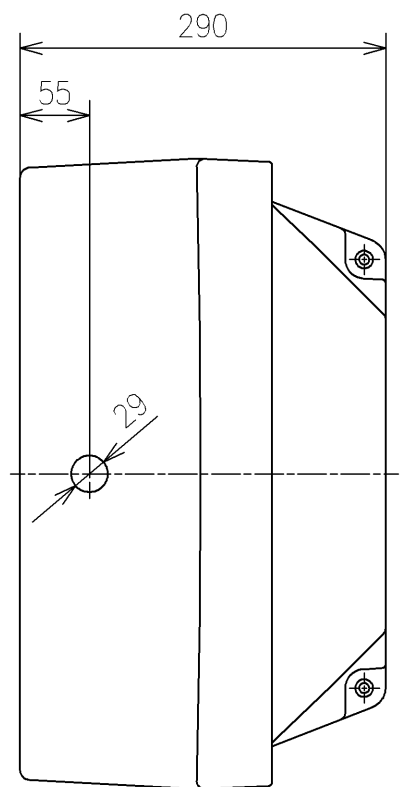
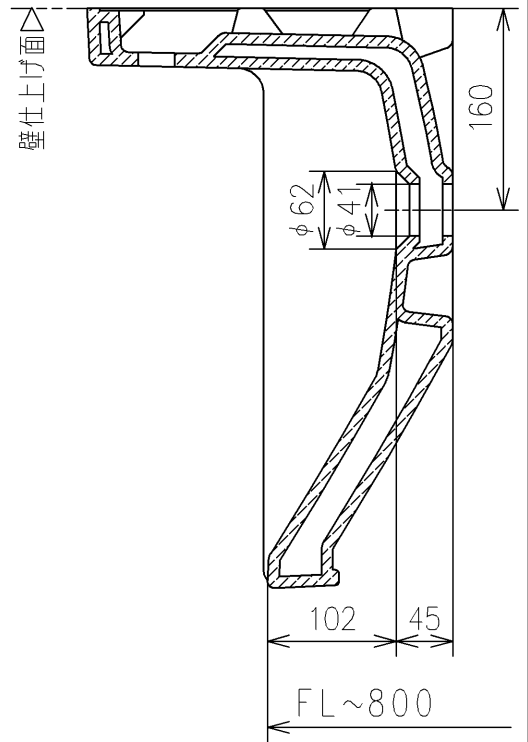


TOTOマーク位置



<注記>
 1. オーバーフロー穴はありません
 水をためた場合、あふれ縁より
 水があふれる恐れがあります



			単位	mm	名称	
			検図	尺度		壁掛ハイバック洗面器
製図	米	稲垣 新川	日付	19/03/18	品番	
				1 : 6		L130D
備考					図番	L130D=D2
A4					ページNo .	1 / 1 (改)