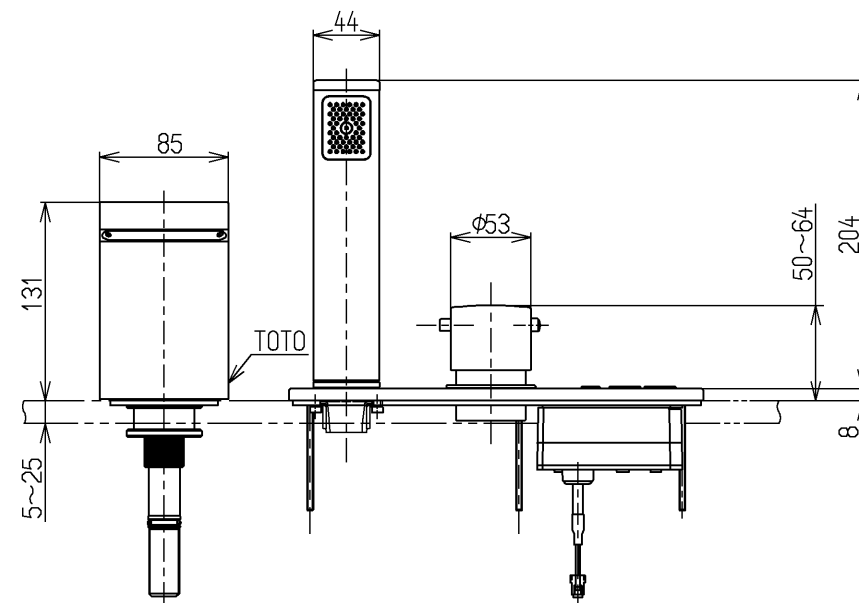
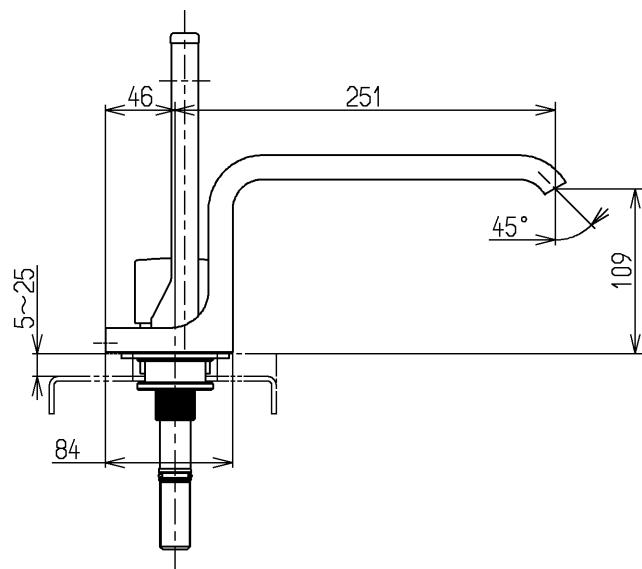
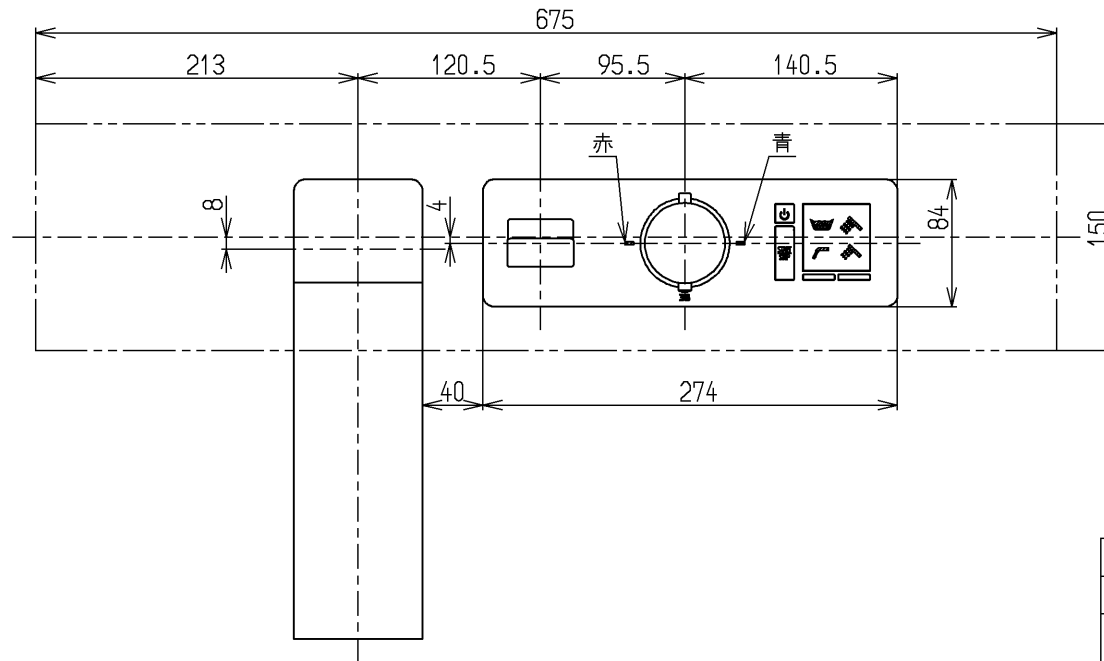


生産中止図面

2018/03



仕様		
用途	パブリックおよび一般住宅浴室用	
使用範囲圧力	最低必要水圧	0.15 MPa (流動時)
	最高水圧	0.75 MPa (静止時)
	推奨水圧	0.2~0.3 MPa
	減圧弁使用時	0.2~0.3 MPa
使用可能水質	水道水または飲用可能な井戸水	
使用環境温度	1~42℃	
吐水流量	スパウト	30L/分*
	シャワー	8L/分(小流量)*、12L/分(大流量)*
電源電圧	AC100V (50/60Hz)	
消費電力	動作時(最大)	9W
	待機時	5.5W
特記事項	(1)インバータを用いた他の機器により誤作動することがあります。 (2)湯圧が水圧より高くないように設定してください。 (3)屋内用です。屋外ではご使用できません。 (4)やけど防止のため、給湯機の給湯温度は60℃を超えない設定をしてください。 (5)快適な吐水温度を確保するために50℃~60℃設定をおすすめします。 (6)湯水を逆に配管しないでください。 (7)浴室内などでスチームをご使用の際は、器具内の圧力上昇でハンドルの動きが悪くなる場合があります。 (8)専用電源ユニットと専用中継コードを使用してください。 (9)給湯温度は最高85℃までお使いください。	

* 定流量弁内蔵

TOTO			単位 mm	名称 台付サーモスタット外觀部
製図 安永	検図 植村	日付 稲田	尺度 1:5	
備考				図番 TBXM1B