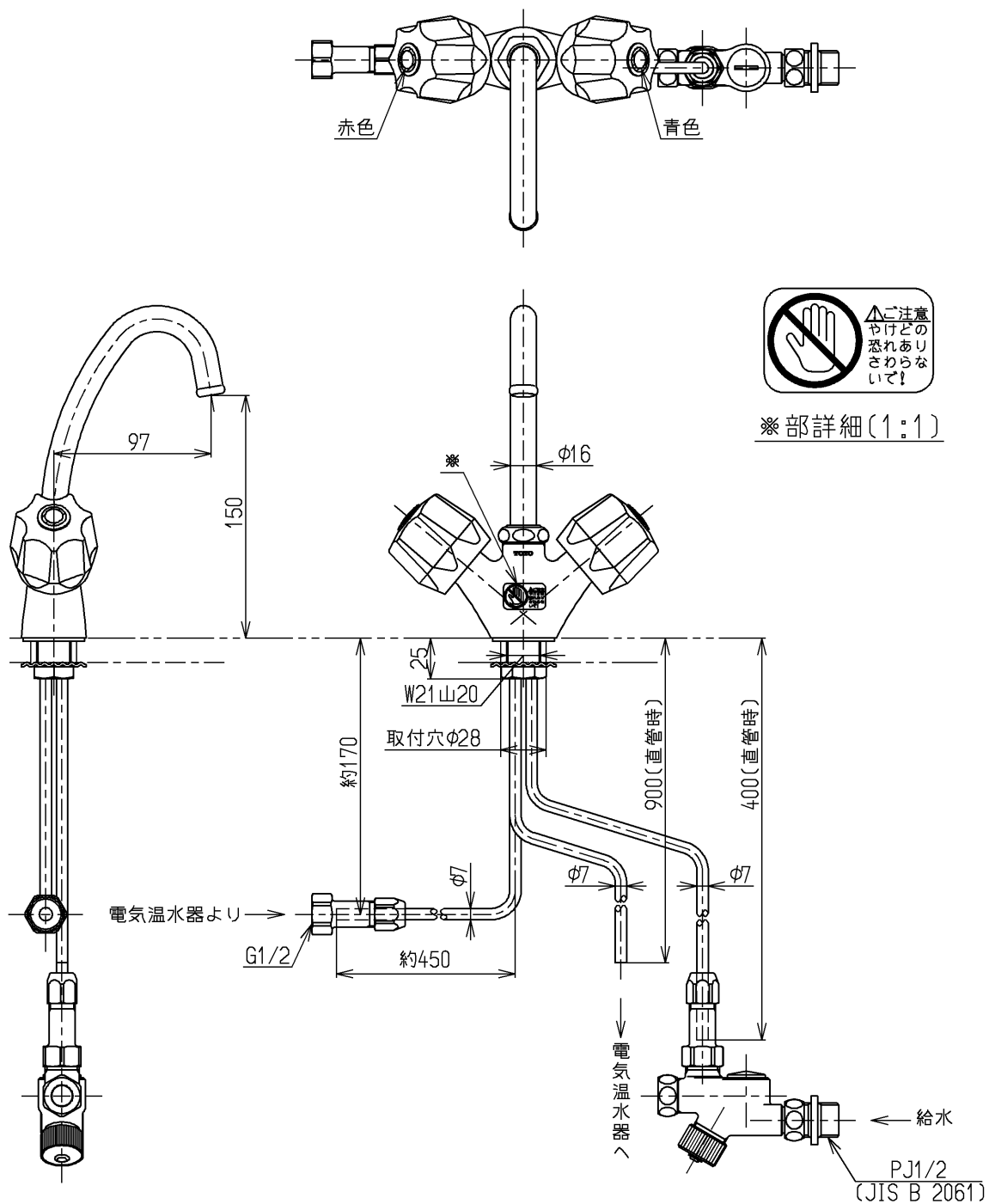


生産中止図面

2000/07



TOTO			単位 mm	名称 湯水混合水栓 (寒冷地用)
製図 古田	検図 安田	日付 梅本 00.07.18	尺度 1:4	図番
備考 固定こま式(水側)・逆止弁付				TL307AENUZ