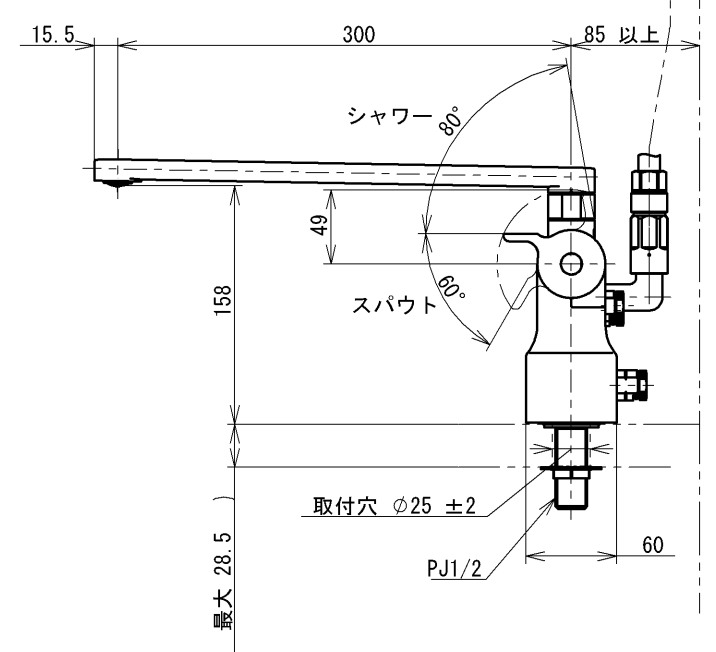
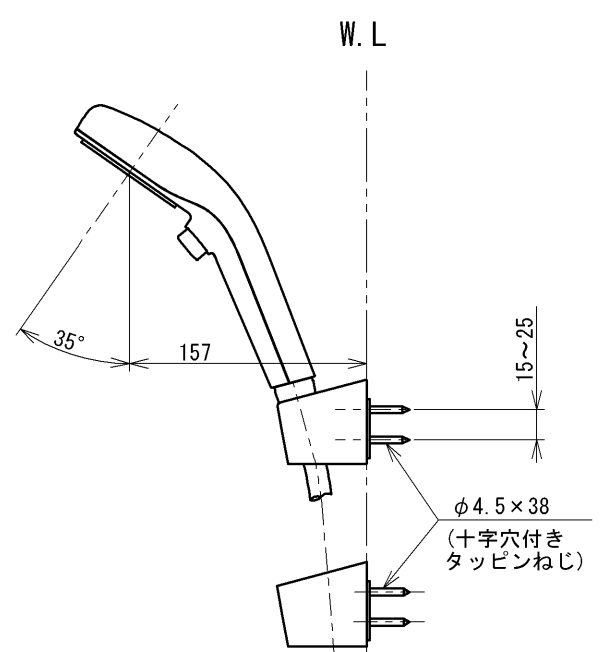
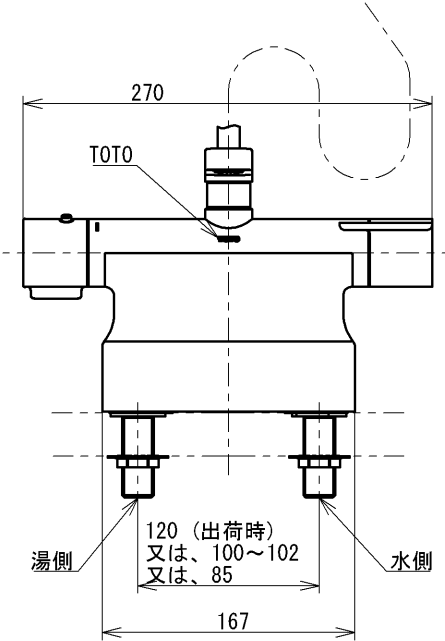
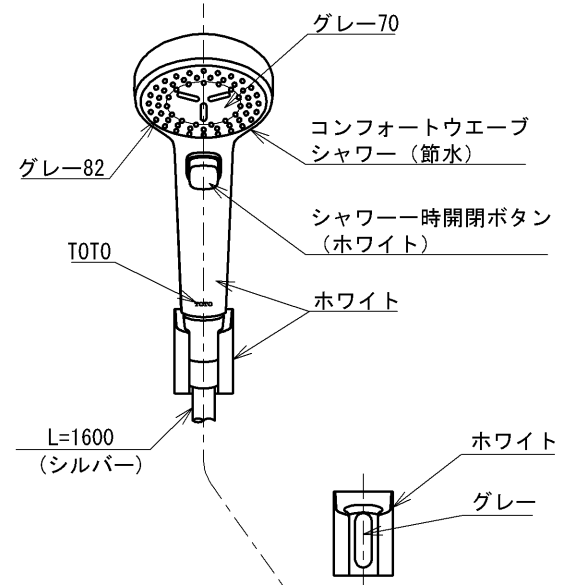


スパウト回転
角度規制なし



用途		仕様
給水圧力	最低必要水圧	0.07MPa (流動時)
	最高水圧	0.75MPa (静止時) ※快適にお使いいただくためには、0.2MPa程度の圧力をおすすめします。
使用可能水質		水道水または飲用可能な井戸水
使用環境温度		-20~40℃ (0℃以下は水を抜いた状態)
最高給湯温度		85℃
特記事項		(1) 湯圧が水圧より高くないように設定してください。 (2) 給湯温度は、使用する温度より10℃以上高く設定してください。 (3) やけど防止のため、給湯器の給湯温度は60℃を超えない設定をしてください。 (4) 快適な吐水温度を確保するために50℃~60℃設定をおすすめします。 (5) 湯水を逆に配管しないでください。 (6) 浴室内などでスチームをご使用の際は、器具内の圧力上昇でハンドルの動きが悪くなる場合があります。



シャワーには60℃以上の熱湯を通さないでください。

水道法適合品 (JIS)			長住協適合品		
TOTO		単位 mm	名称 台付サーモスタット混合水栓 コンフォートウェーブクリック、調 圧弁、寒冷地用		
製図 清水 (章)	検図 村下 芝田	日付 2022-09-22	尺度 1:5	品番 TBV03424Z1	
備考 逆止弁付				図番 TBV03424Z1=SA00.001.00	