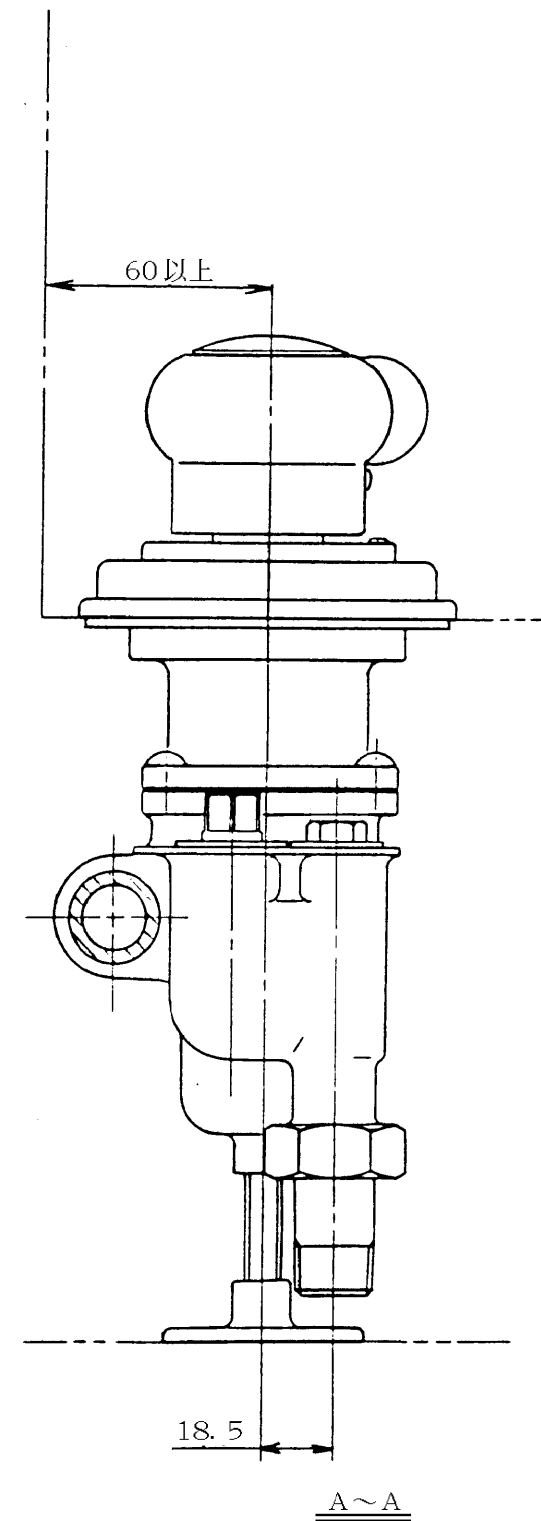
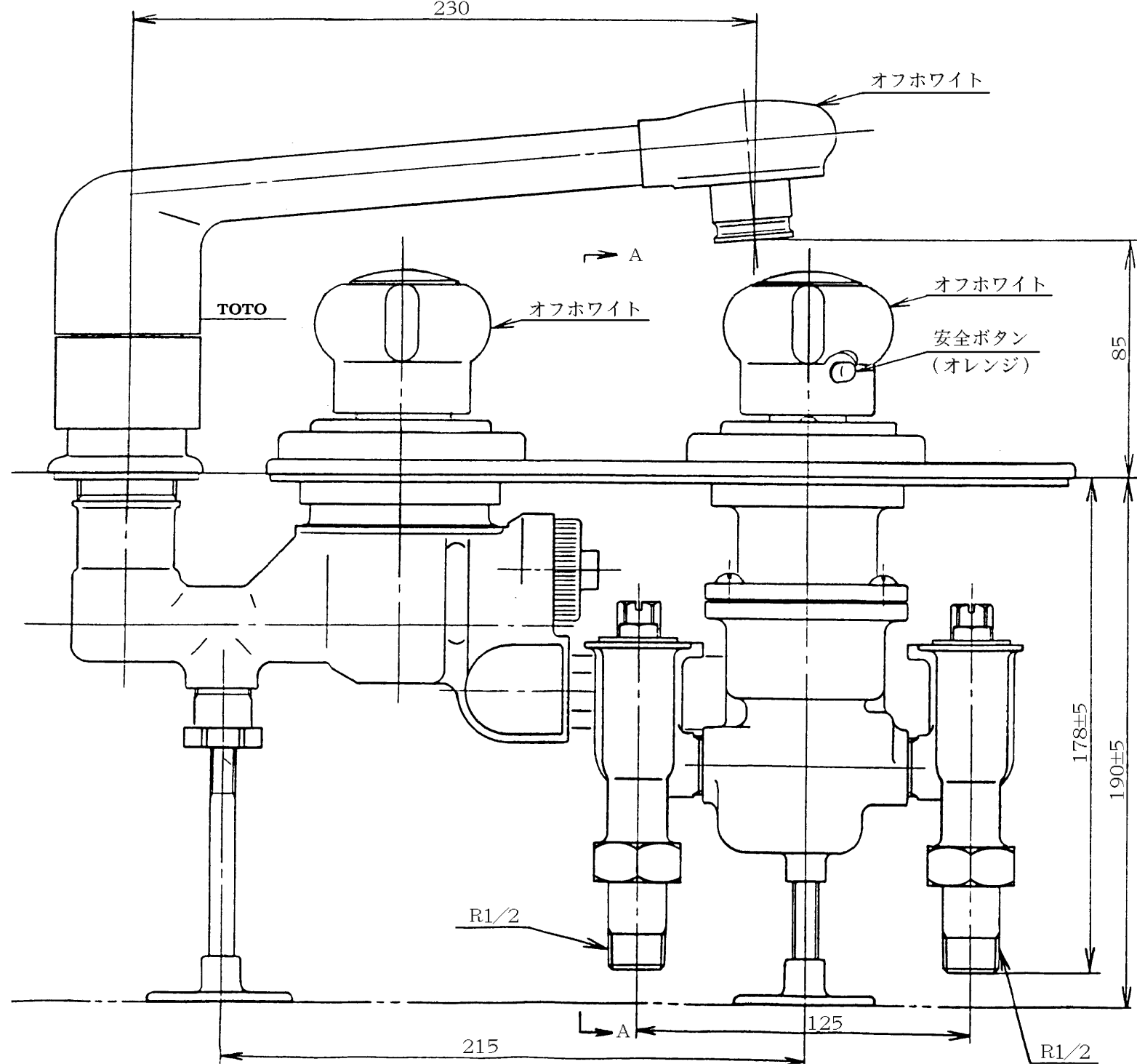
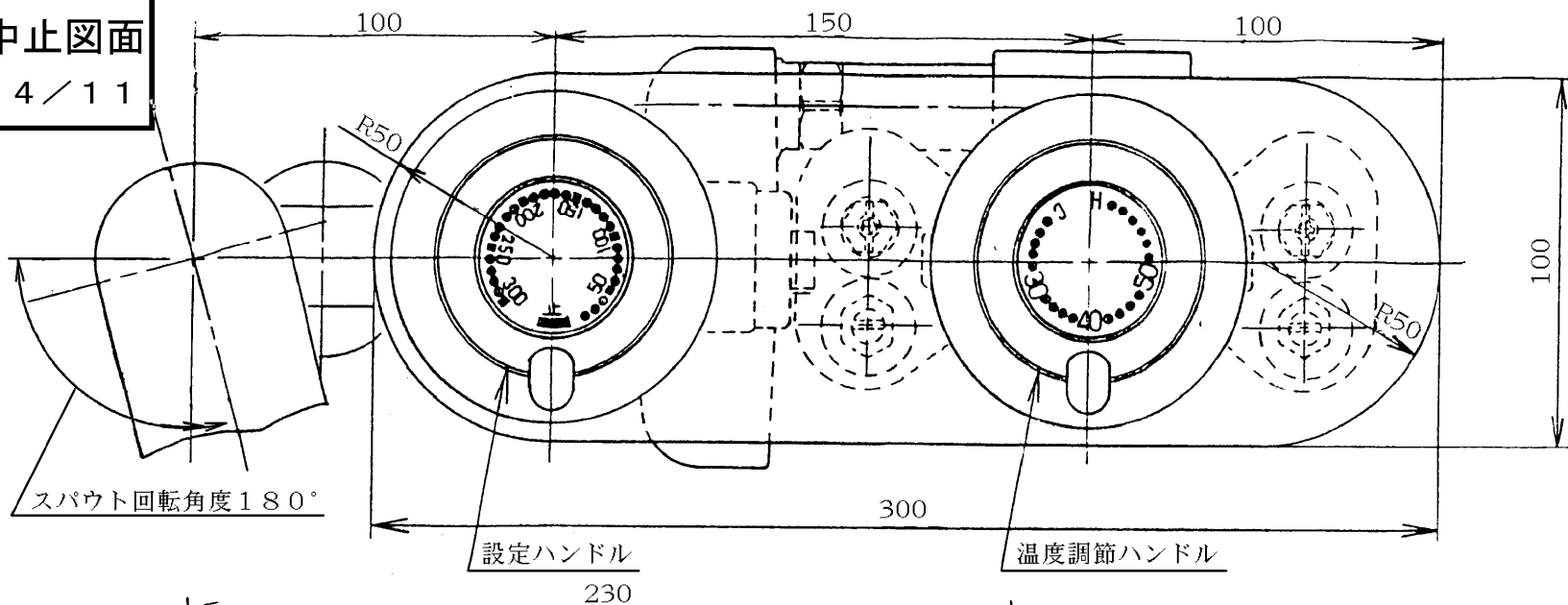


生産中止図面

1994/11



東陶機器株式会社		第三角法	単位 mm	名称
製図 豊田	検図 福谷 松井	日付 2.3.1	尺度 1:2	サーモスタット混合栓 (埋込・定量止水型)
備考 逆止弁付				品番 TB291DR