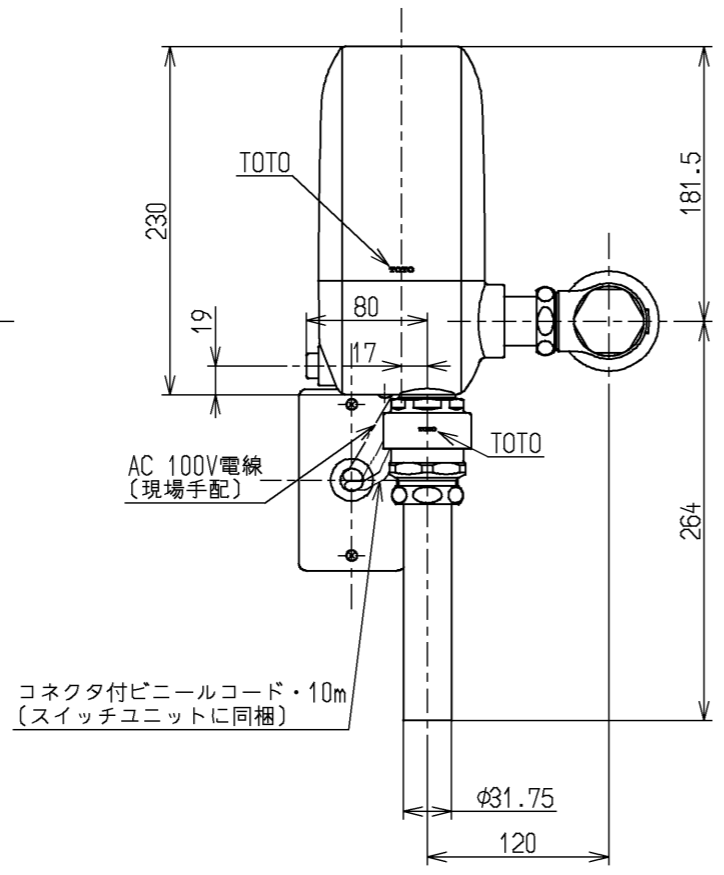
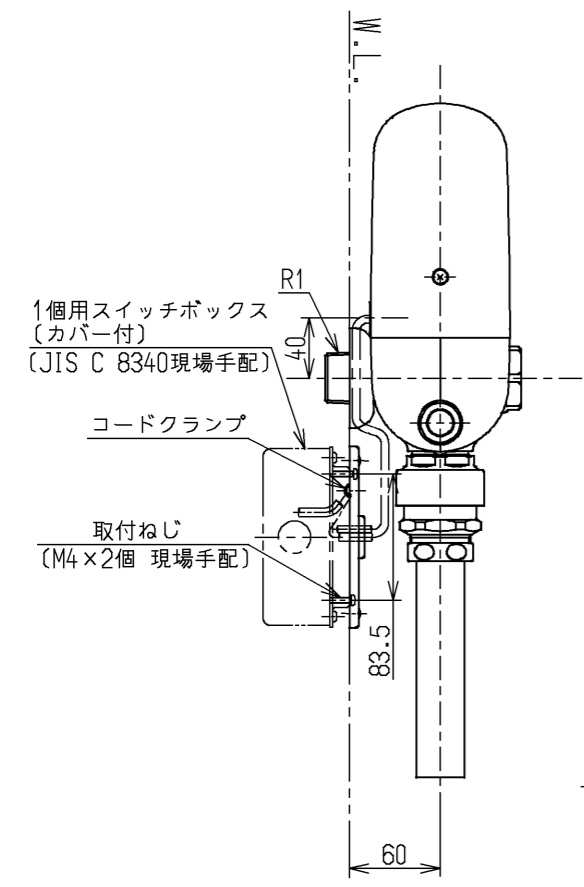
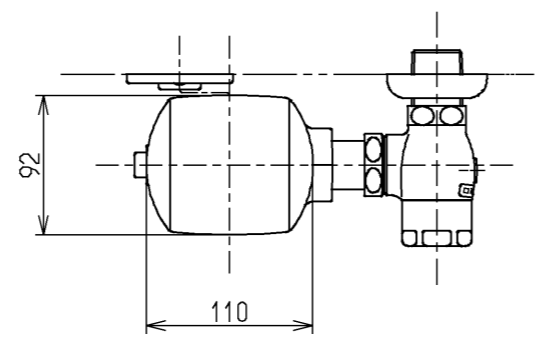


生産中止図面
2003/09

標準仕様	
用途	パブリック用
使用水	水道水
圧力範囲	0.07MPa以上(流動時)~0.75MPa
洗浄水量	大 8~16L 調節可能 (工場出荷時:13L)
調節範囲	小 6~10L 調節可能 (工場出荷時:10L)※センサータイプのみ
瞬間流量	1.7L/S以上を確保してください。
特記事項	<p>■使用上の注意■</p> <p>1)インバータや赤外線を用いた他の機器により誤作動することがあります。</p> <p>2)便器洗浄に井戸水・再生水・雑用水を使用する場合は特殊品をご利用ください。</p>



水道法適合品				単位	名称
TOTO			☉	mm	自動フラッシュバルブ・VB付 (大便器洗浄弁25・右給水)
製図	検図	日付	尺度	図番	
小西	永延	酒和 03.03.31	1:5		TEF70WX
備考					