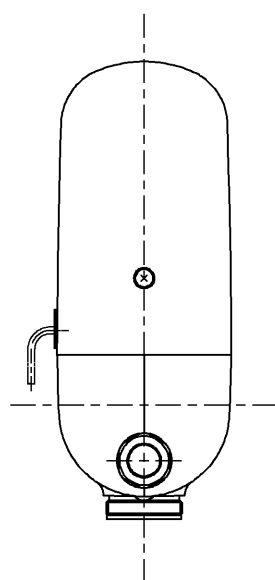
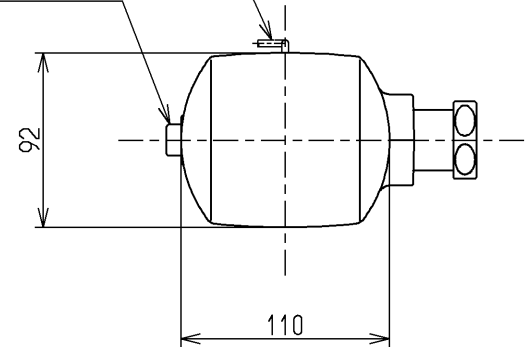
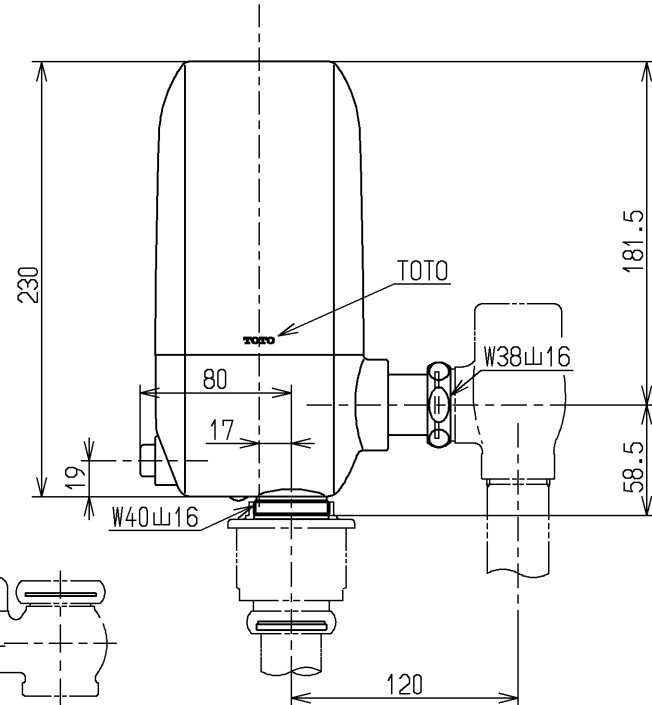


オートクリーンC~ウォシュレット間の  
の信号線 (ウォシュレットに同梱)

手動洗浄ボタン



旧型バキュームブレーカ用



用途		仕様
パブリック 大便器用 ウォシュレットPSA オート便器洗浄タイプ専用品		
給水圧力	最低必要水圧 (流動時)	0.07MPa
	最高水圧 (静止時)	0.75MPa ※快適にお使いいただくためには、0.2~0.3MPa(流動時)程度の圧力を おすすめします。
使用可能水質		水道水のみ
使用環境温度		1~40℃ ※凍結が予想される地域ではご使用できません。
電源		専用のウォシュレットから供給されます。 (駆動電圧:DC24V)
洗浄水量 調節範囲	大	8~13L 調節可能
	小	6~10L 調節可能
工場出荷時標準洗浄水量		大洗浄:10L、小洗浄:7L ※洗浄水量は取り付ける便器の標準洗浄水量に合わせて、必要に応じ 施工現場にて調節してください。
設備保護洗浄		あり(入/切 ウォシュレットPSAのリモコンで切り替え可能)
特記事項 ※本製品は、必ずウォシュレット PSA オート便器洗浄タイプ 専用品(TCF5501EAH )とセットでご使用ください。		(1)便器の洗浄機能を確保するため、瞬間流量が102L/分以上得られる よう配管設計してください。 (2)給水管径は、25A以上にしてください。 (3)給水管に空気混入が考えられる場合は、必ず適切な位置に空気抜き弁を 取付けてください。 (4)一般家庭では、上記条件の確保が困難なため、使用はできません。 (5)水道水使用時は、法令によりバキュームブレーカが必要です。 (6)バキュームブレーカは、便器のある縁から150mm以上上方に設置し てください。 (7)節水を目的としたオリフィスは、漏水や便器の洗浄不良の原因となりま すのでセットしないでください。 (8)インバータや赤外線を用いた他の機器により誤作動することがあります。 (9)給水方向は左右どちらにも対応できます。 (10)現在、TV150型またはTV750型タイプのフラッシュバルブが 取り付けてある大便器が対象です。ただし、以下の場合はセット不可 ですので、ご注意ください。 寒冷地タイプのフラッシュバルブ、埋め込みタイプのフラッシュバルブ、 壁給水・壁排水タイプのフラッシュバルブ(大便器の横壁設置など)、 掃除口付きの大便器、幼児用大便器、バリアフリー便器、低圧用大便器、 他社製大便器

TOTO		単位	名称
製図	検図	mm	大便器自動フラッシュバルブ
小林	植村	尺度	露出、ウォシュレット連動、取替用
高橋	16.08.09	1:4	
備考			図番
TCF5501EAH用			TEF70E