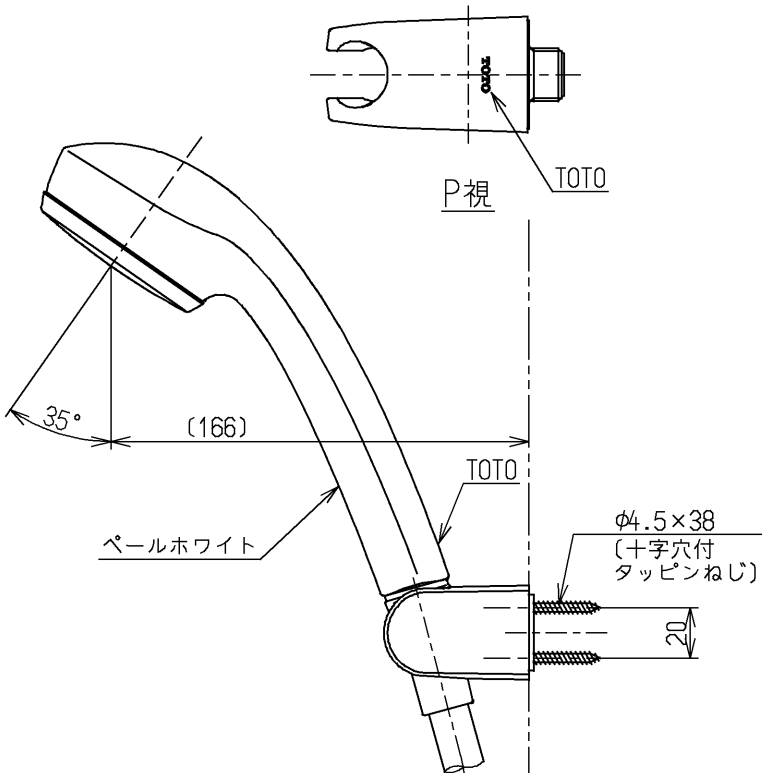
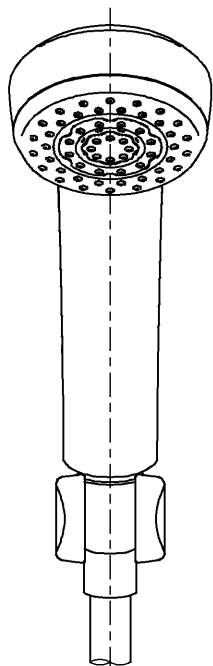


生産中止図面

2010/09

色番	色彩	記号
#KA	艶出し光沢ダーククローム	
	色番なし	

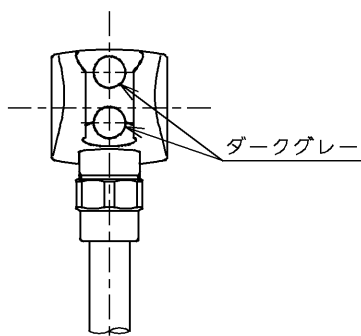


パールホワイト

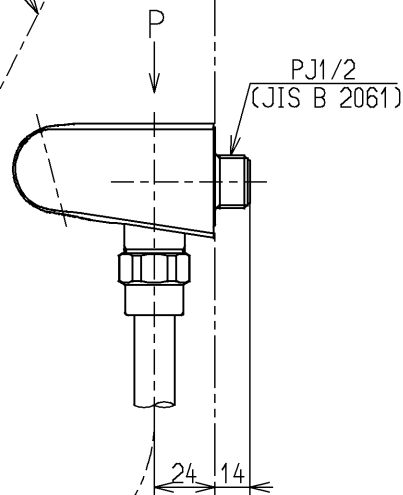
φ4.5×38  
(十字穴付  
タッピンねじ)

20

シルバー(L=1200)



ダークグレー



PJ1/2  
(JIS B 2061)

24 14

<b>TOTO</b>			単位 mm	名称
製図 植村	検図 畑中	日付 飯田 04.07.28	尺度 1:3	ハンドシャワー
備考 逆止弁付				図番 TBH19C1