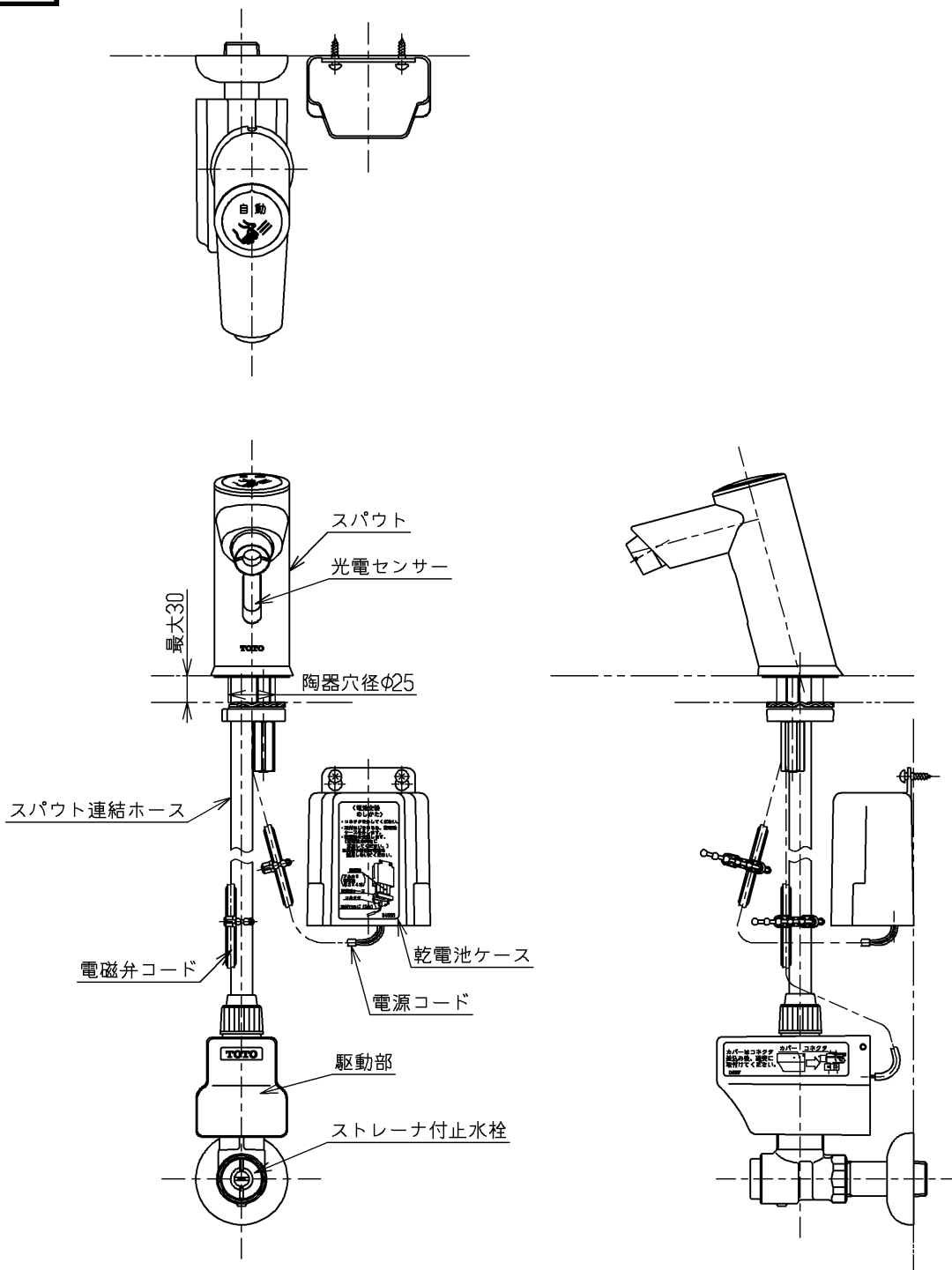


生産中止図面

2002/05



インバータや赤外線を用いた他の機器により誤作動することがあります

TOTO			単位 mm	名称
製図 吉田	検図 松尾	日付 酒和 井 02.05.23	尺度 1:4	自動水栓
備考 第三者認証自社検査品				図番 TEL30BDRX