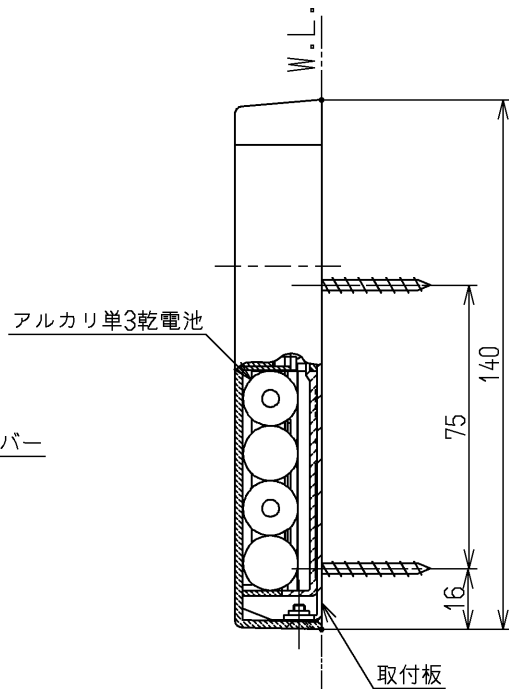
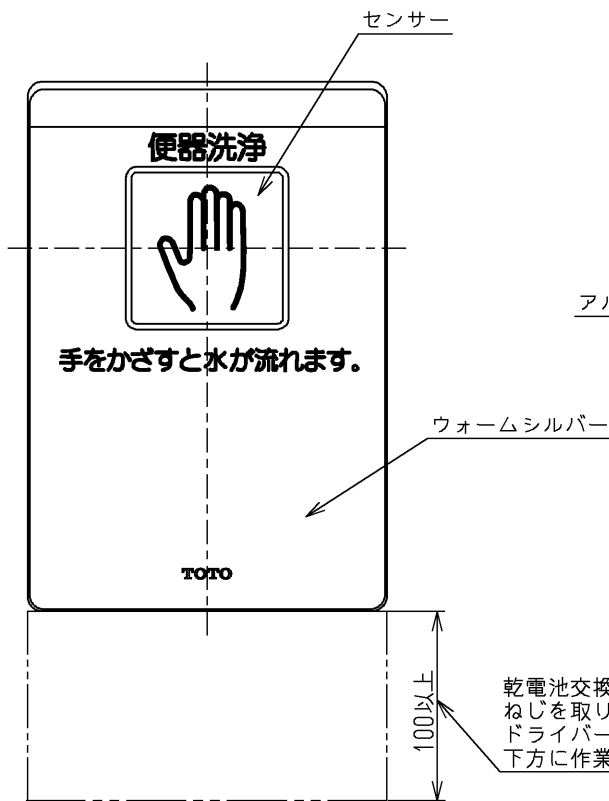
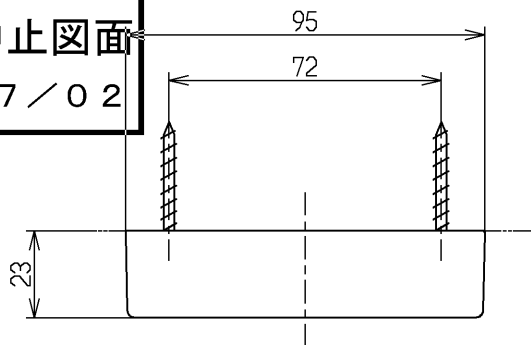
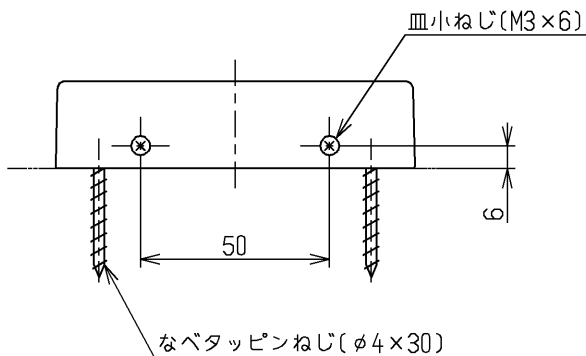


生産中止図面
2017/02



乾電池交換時はリモコン底面の
ねじを取り外す必要があります
ドライバーが使えるようリモコン
下方に作業空間を確保してください



本製品は TEF11型 TEF21型 TEF71型 TEF72型 TEF81型 専用です
インバータや赤外線を用いた他の機器により誤作動することがあります
TEF71型のTEF71D型又はTEF71-1D型をお使いの場合 リモコンによる洗浄は
便器に座っている場合 便器からはなれて60秒以内の場合のみ可能です

TOTO			単位 mm	名称 ワイヤレスリモコン
製図 安永	検図 植村 稲田	日付 高橋 17.02.21	尺度 1:2	センサー式
備考				図番 TES25