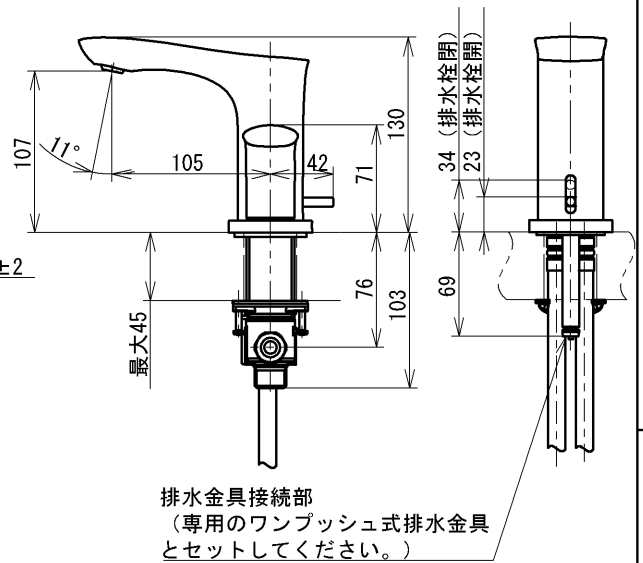
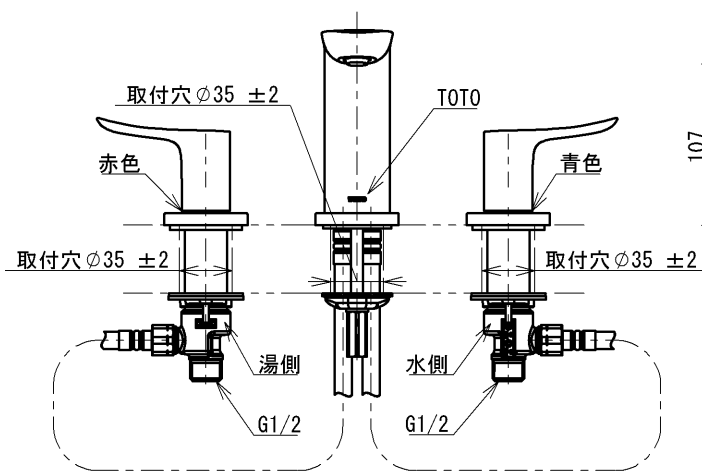
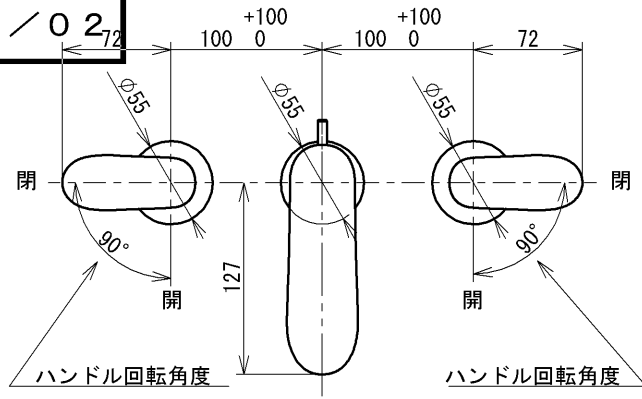


生産中止図面

2022/02



ホースの最小曲げ半径は30
 湯水を逆に配管しないでください。
 湯圧が水圧より高くないように設定してください。
 給湯温度の設定は85℃以下でご使用ください。
 本体と止水栓の接続には市販のフレキホースを別途手配ください。

水道法適合品 (JIS)

TOTO			単位 mm	名称 台付2ハンドル混合水栓
製図 高山	検図 幸泉 石山	日付 2020-09-29	尺度 1:5	埋込、泡まつ、ワンプッシュ、共用
備考				品番 TLG01201J
				図番 TLG01201J-SA00.002.00