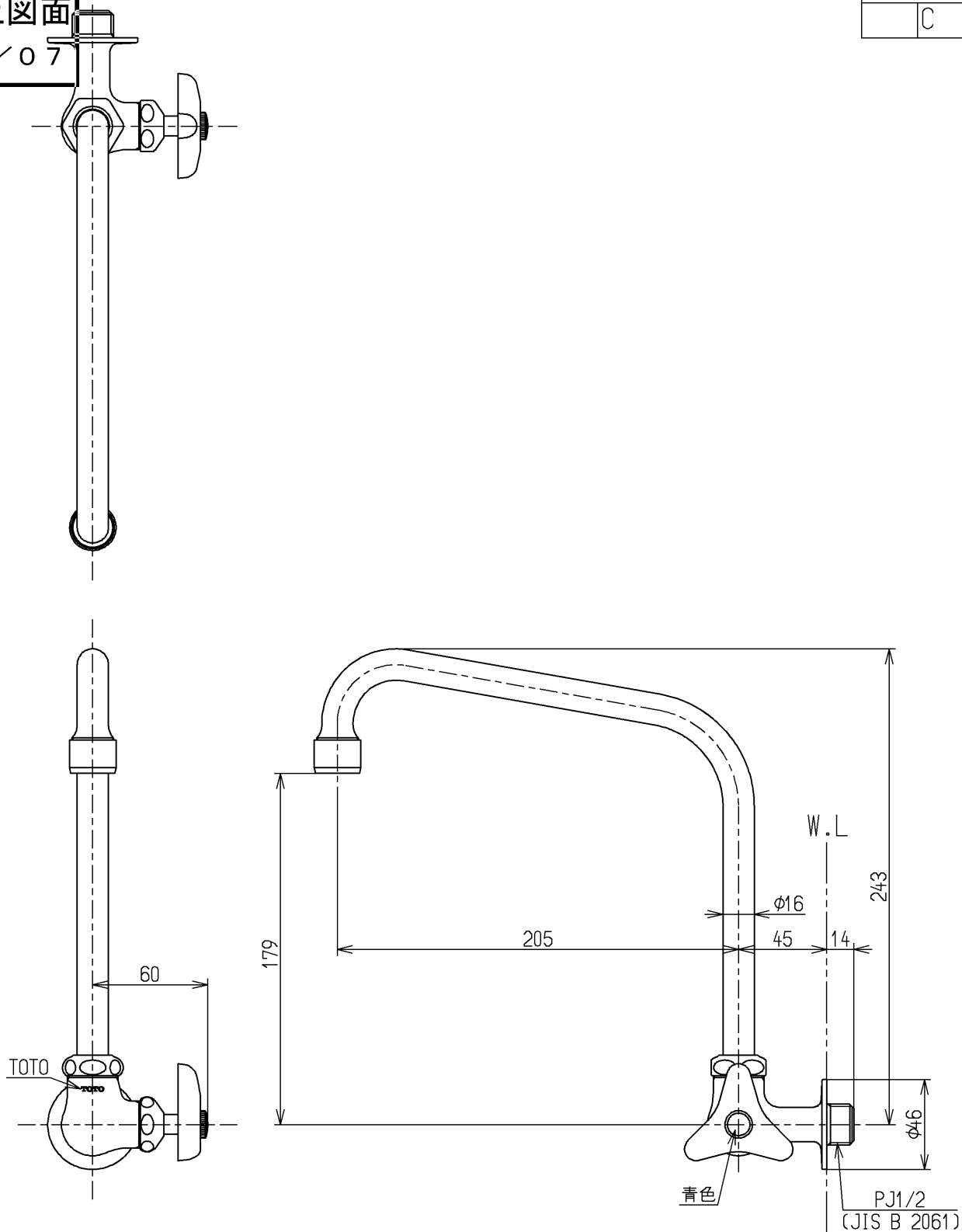


生産中止図面

2012/07

区分

C



国土交通省記号：13-F10A

水道法適合品

			単位	名称	
			mm	横水栓13 (横自在・泡まつ) (JIS)	
製図	検図	日付	尺度	図番	
和田 和	本田 忠	大島 真	12.07.31		
備考				T131BS13	