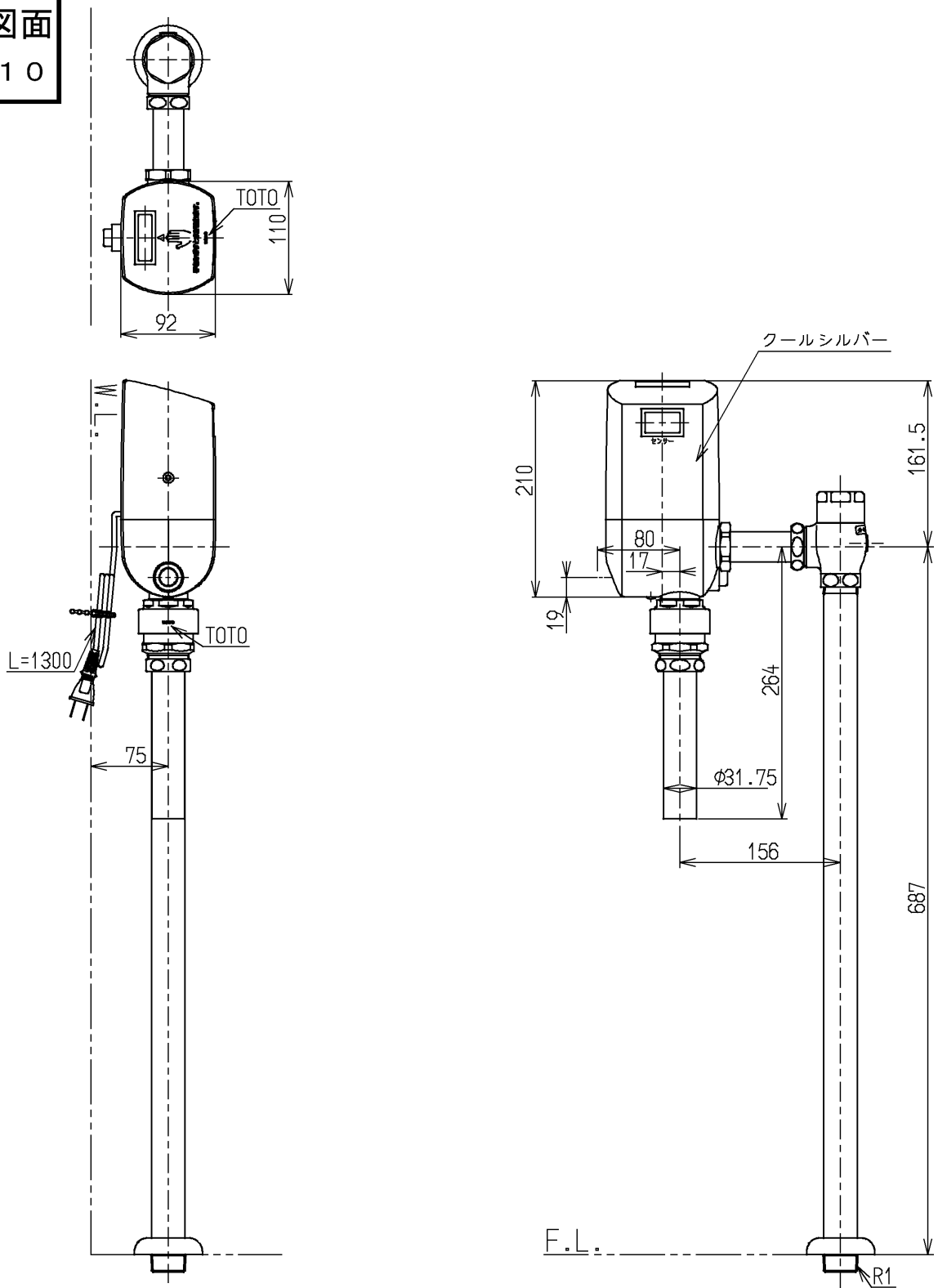


生産中止図面

2003/10



使用できる水質は水道水又は飲用可能な井戸水です
 上記以外の水質を使用される時は特殊品となります
 インバータや赤外線を用いた他の機器により誤作動することがあります

水道法適合品

			単位	名称
			mm	
製図	検図	日付	尺度	図番
小西	永延	酒和 03.03.31	1:6	
備考				TEF71AC2X