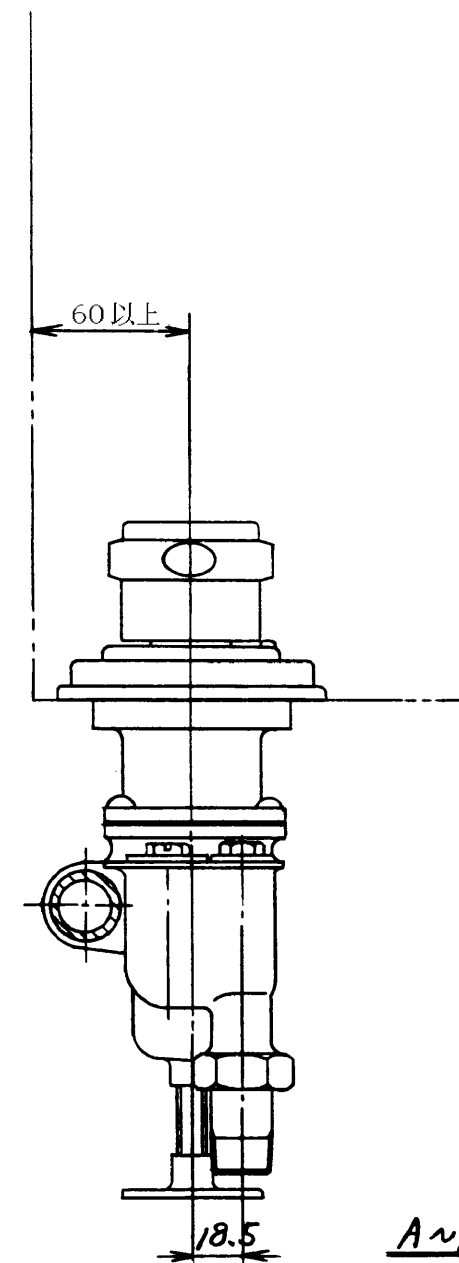
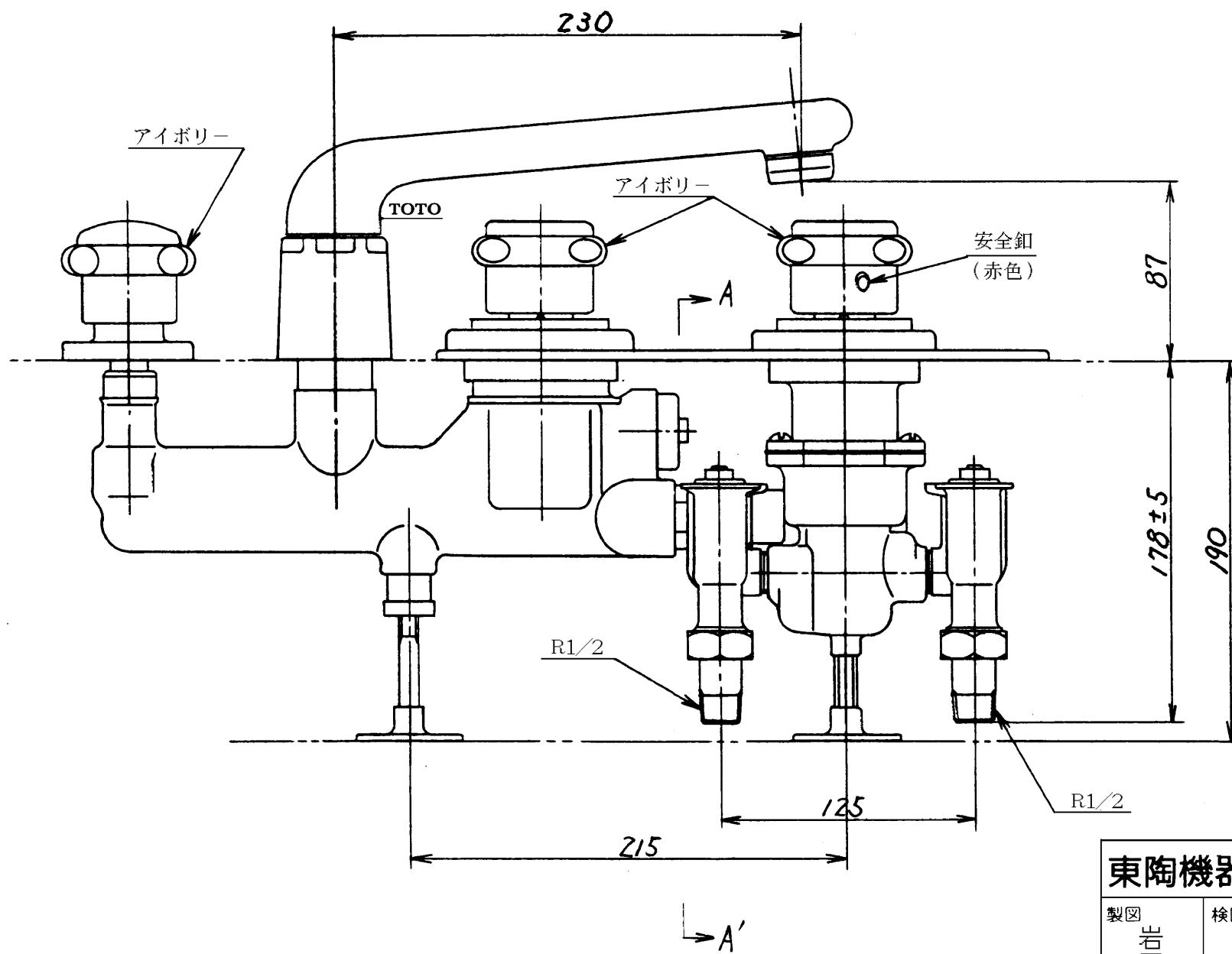
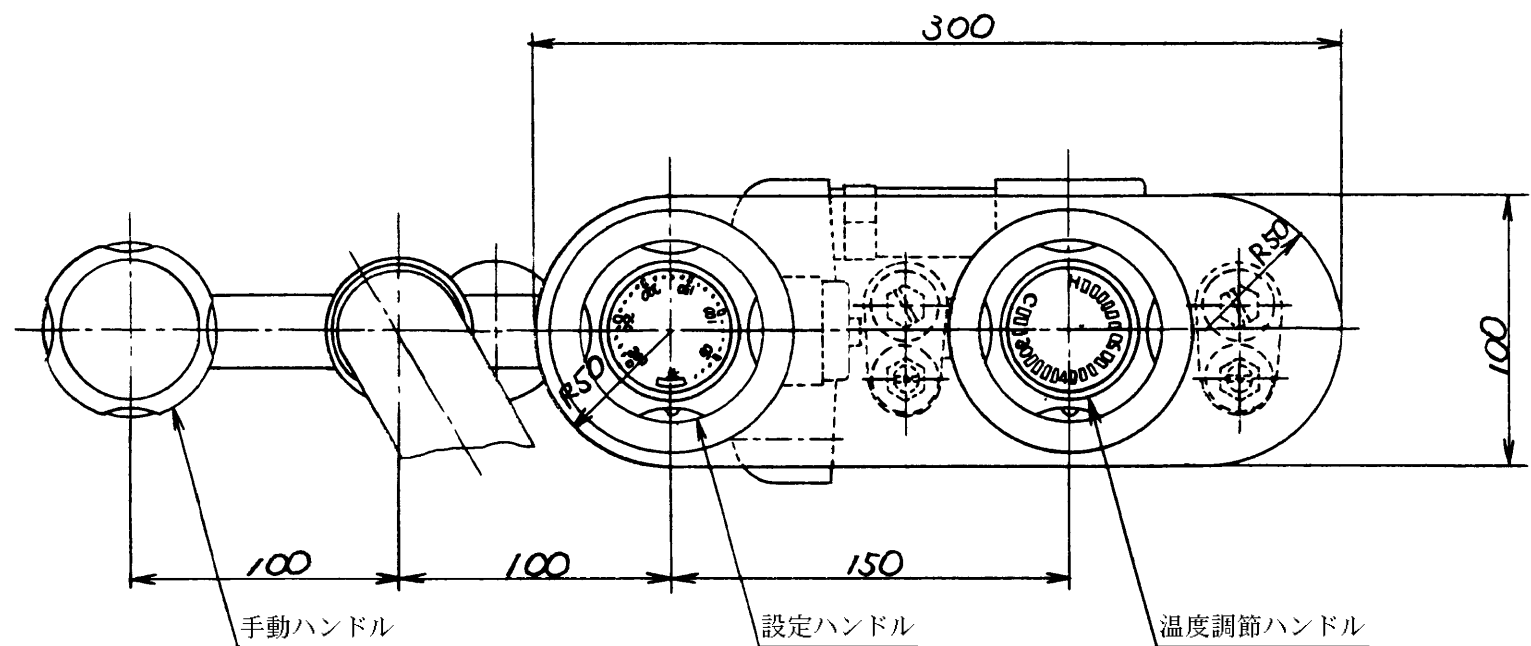


生産中止図面

1994/11

廃番



東陶機器株式会社

第三角法

単位 mm

名称 サーモスタット混合栓  
(埋込・定量止水型)

製図 岩田

検図 福谷



日付 63.4.1

尺度 フリー

品番

備考

逆止弁付

TB841R