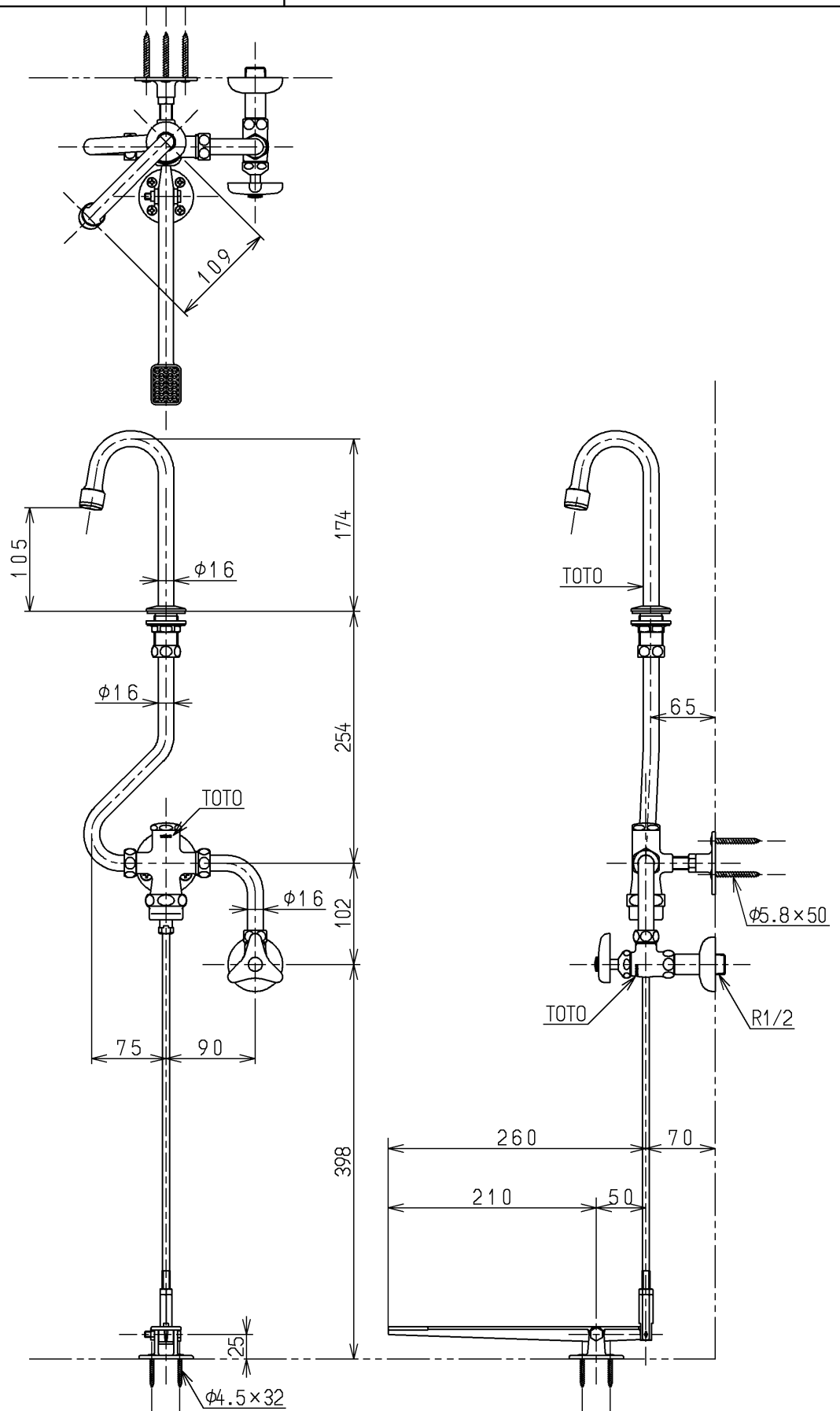


生産中止図面

1998/05



<b>TOTO</b>			単位 mm	名称 足踏式自閉水栓
製図 杉山	検図 米倉	日付 98.2.4	尺度 1:6	図番 T407X
備考 第3者認証自社検査品				