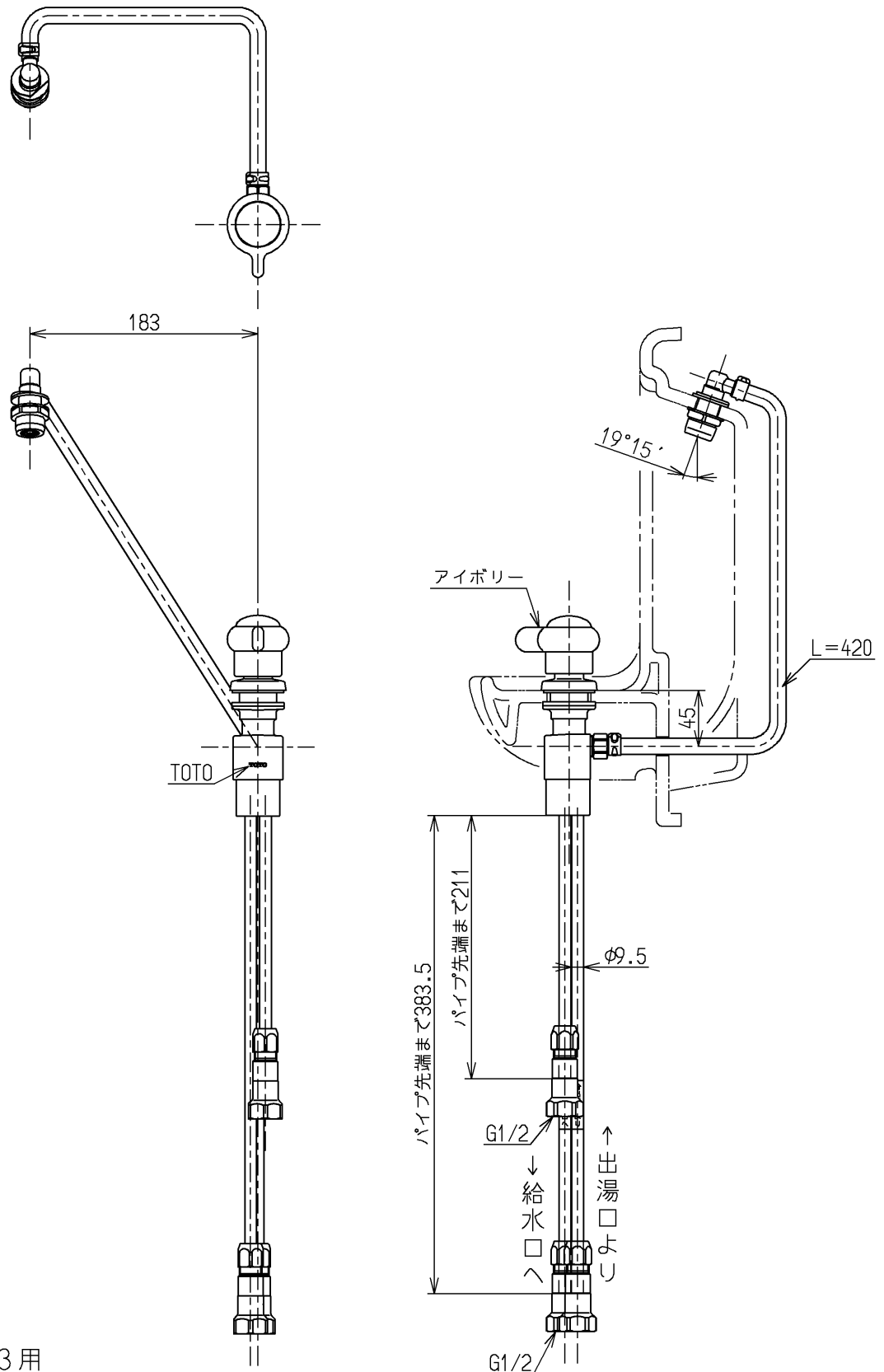


生産中止図面

2007/07



L 8 3 3 用

水道法適合品

			単位	名称
			mm	
製図	検図	日付	尺度	(JIS)
園田	安田	畑中	1:5	
備考				図番
逆止弁付				TL590-1AEX