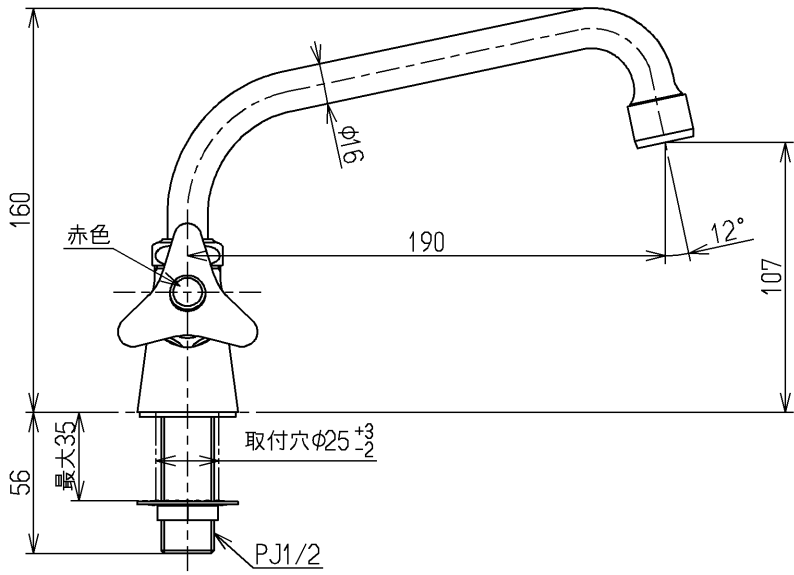
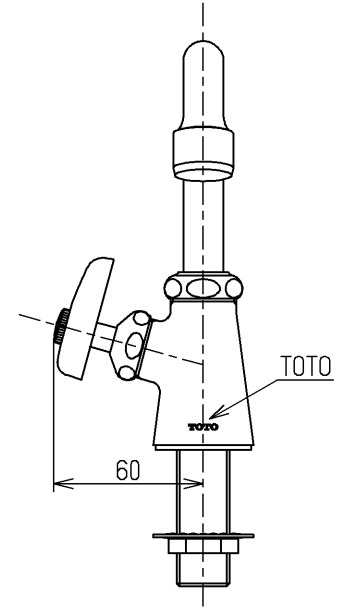
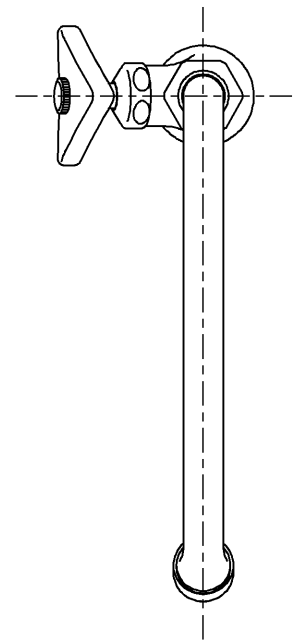


| |
|----|
| 区分 |
| H |



国土交通省記号：13-F9A

| | | | | | |
|---------------|----------|----------------------|-----------|------------------|--|
| 水道法適合品(JIS) | | | | | |
| TOTO | | | 単位 mm | 名称 立水栓 | |
| 製図 中野 | 検図 今宮 | 日付 森崎 18.11.22 | 尺度 1:3 | 自在形、泡まつ、節水、共用 | |
| 備考 節水固定こま式 | | | | 図番 T136LUNS13 | |