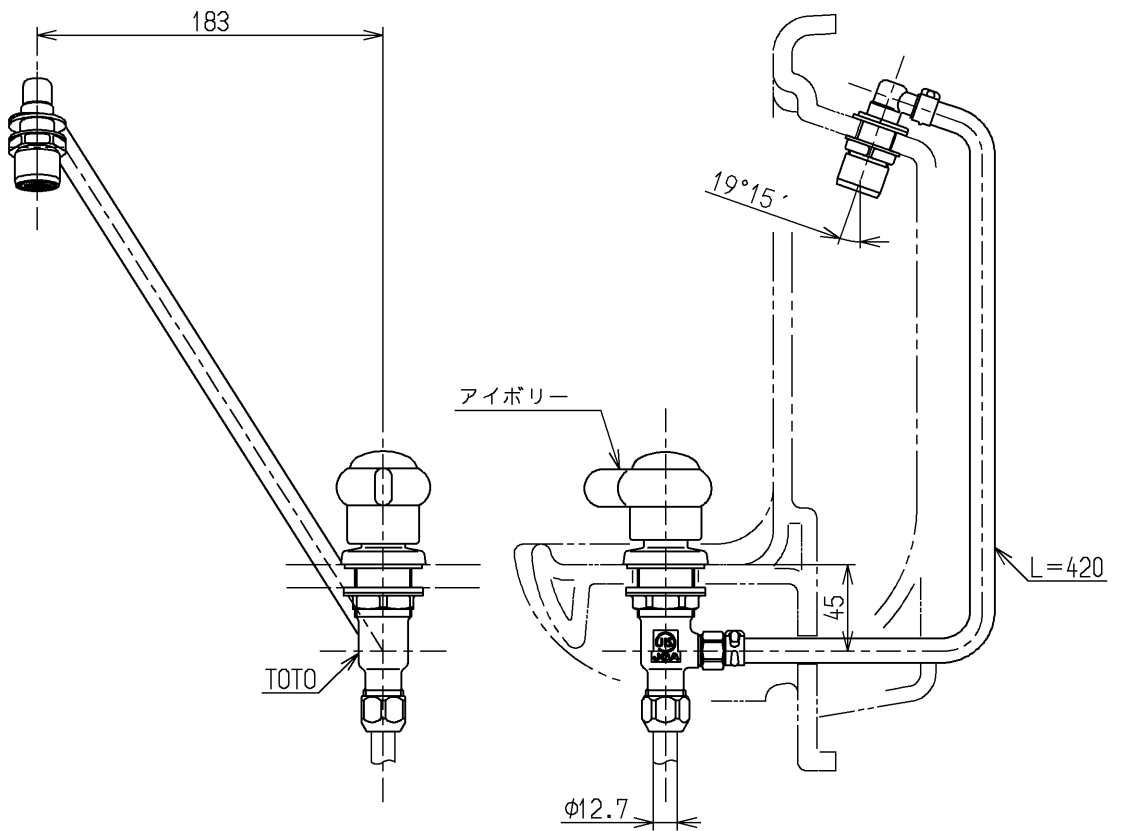
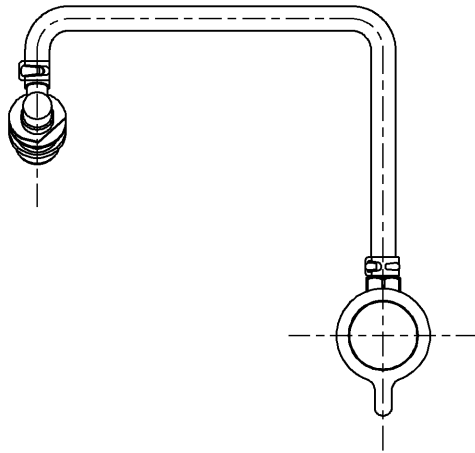


生産中止図面

2007/11



L 8 3 3 用
水道法適合品

			単位	名称
			mm	
製図	検図	日付	尺度	(JIS)
小林	安田	畑中	1 : 4	
備考				図番
固定こま式				TL590-1AUKX