

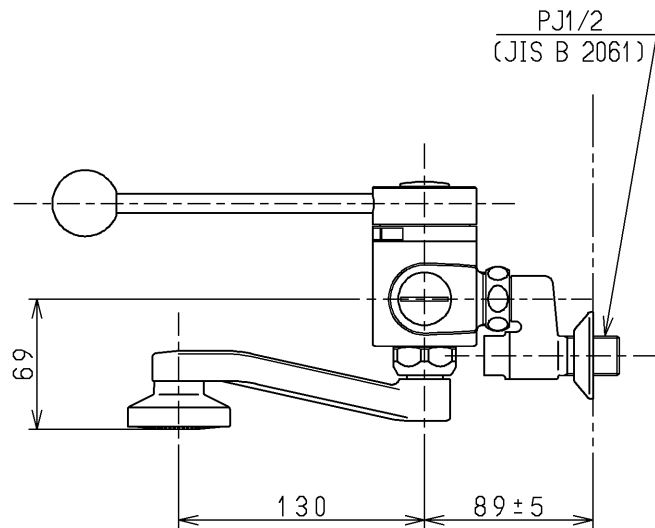
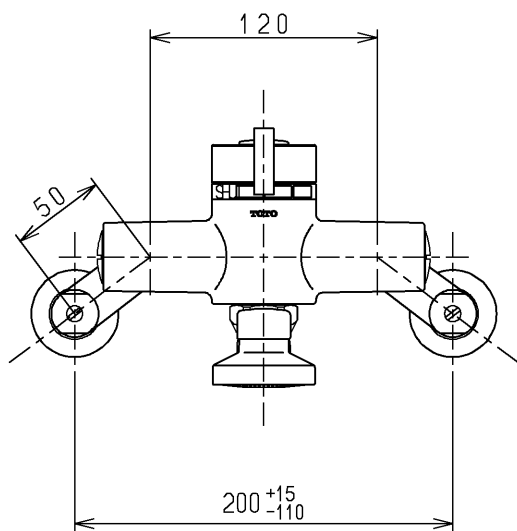
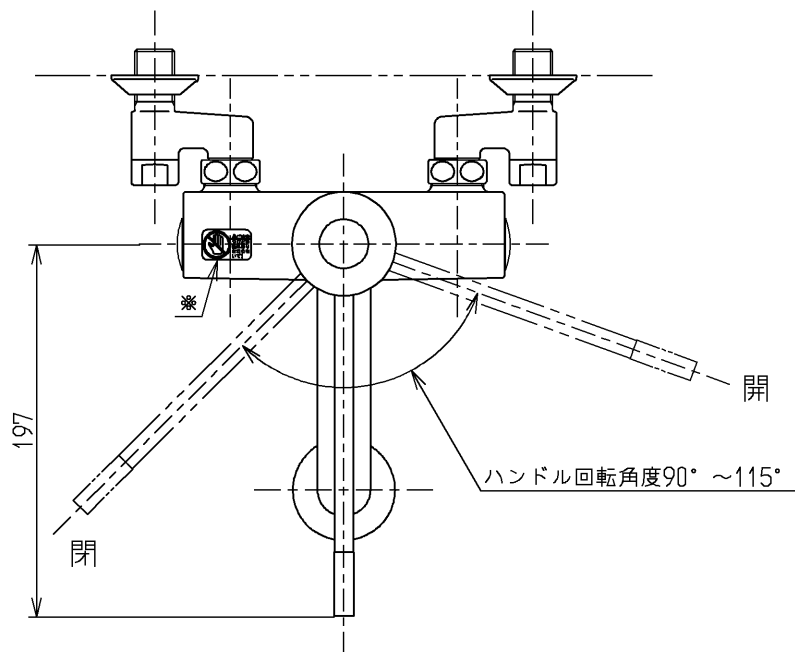
生産中止図面

2012/04



△ご注意  
やけどの  
恐れあり  
さわらな  
いて!

※印部詳細(1:1)



水道法適合品

<b>TOTO</b>			単位 mm	名称 壁付ミキシング13 (レバー) (JIS)
製図 和(照) 田	検図 本(忠) 田	日付 大(真) 12.04.26	尺度 1:4	図番
備考				T11NX