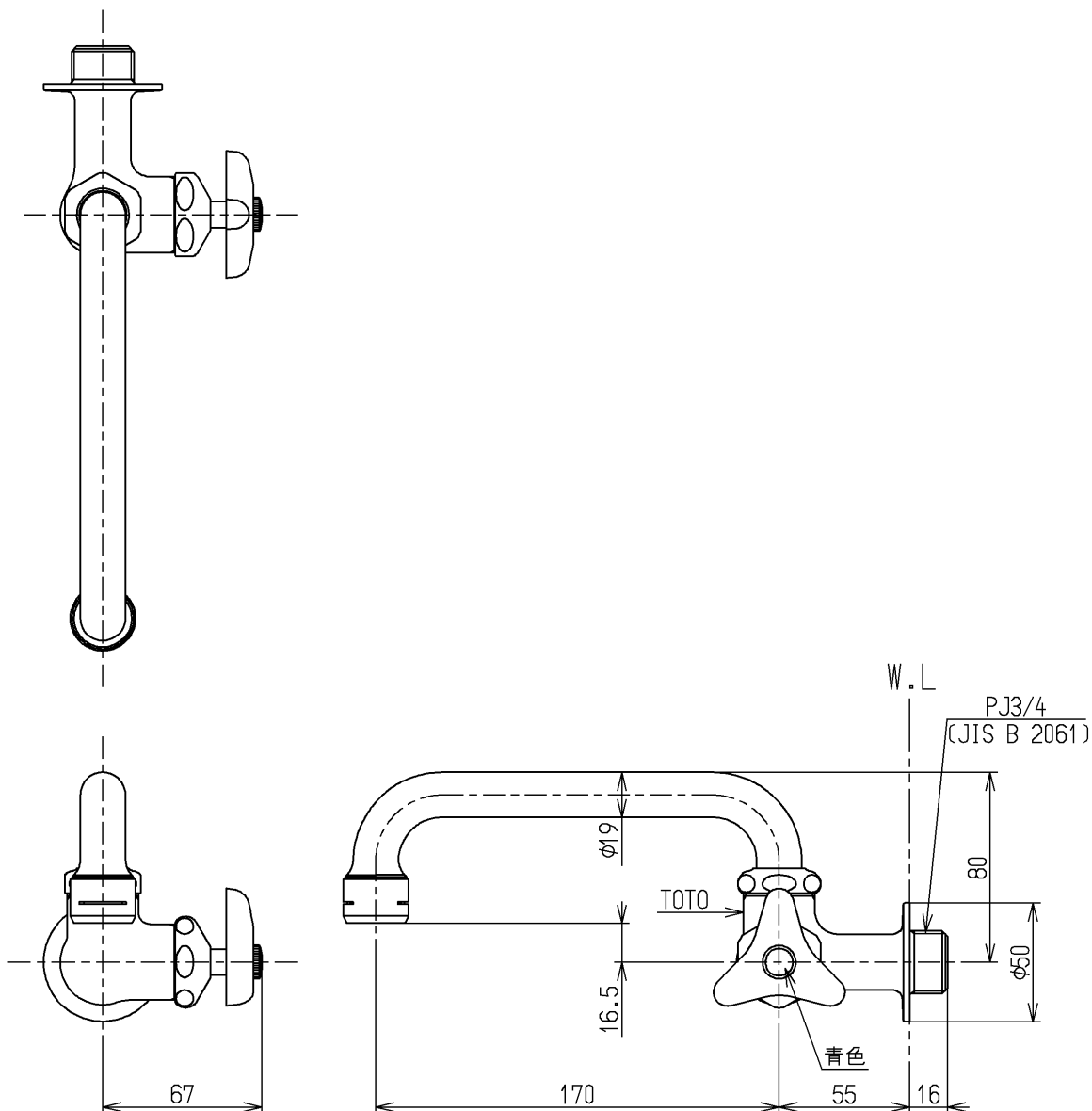


生産中止図面

2012/04

区分

C



国土交通省記号：20-F10A

水道法適合品

TOTO			単位 mm	名称 横水栓20 (横自在・泡まつ)
製図 和田 和照	検図 本田 忠	日付 大塚 12.04.26	尺度 1:3	(JIS)
備考				図番 T131S20