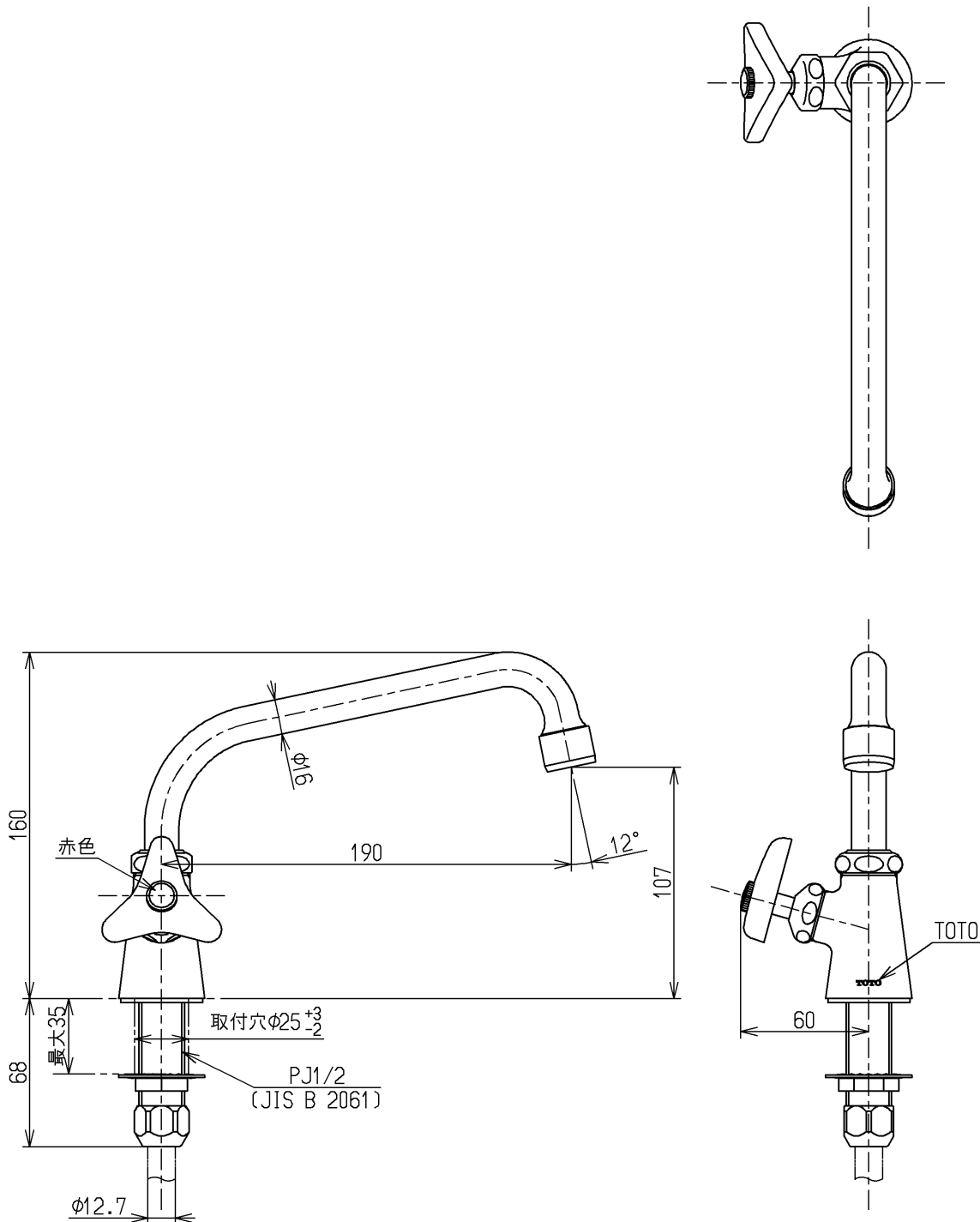


生産中止図面

2012/04

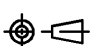
区分

H



国土交通省記号：13-F9A

水道法適合品

TOTO			単位 mm	名称 立水栓13 (自在・泡まつ)	(JIS)
製図 和田 照	検図 本田 忠	日付 大塚 12.04.26	尺度 1:3	図番	
備考				T136LS13	