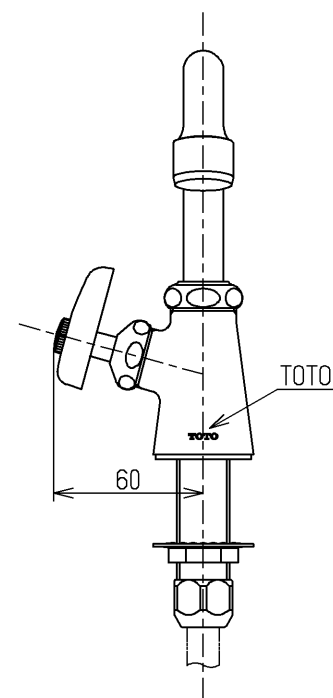
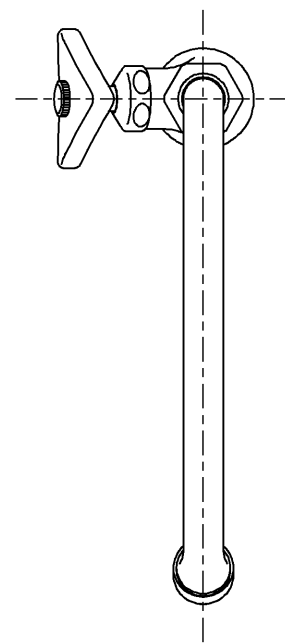
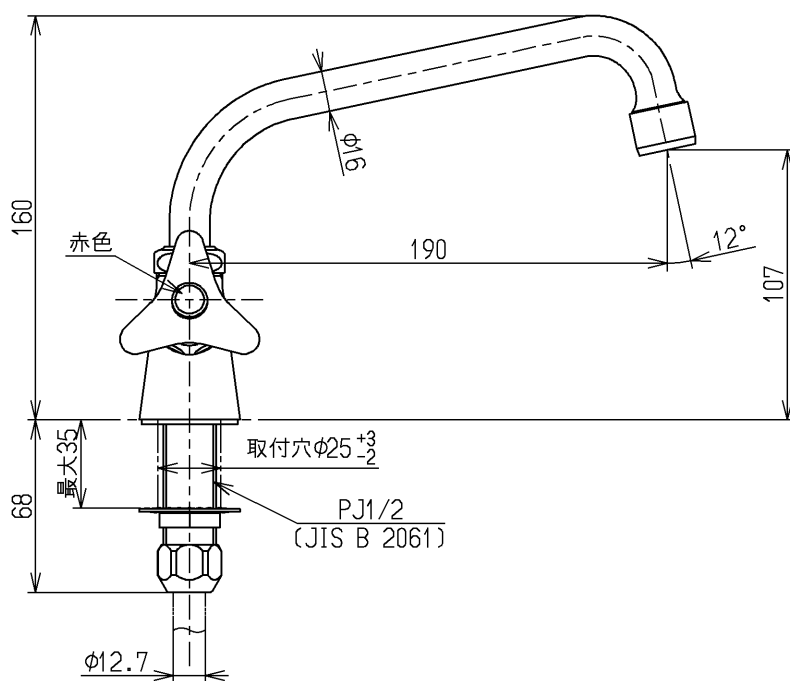


生産中止図面

2012/04

区分

H



国土交通省記号：13-F9A

水道法適合品

**TOTO**



単位

mm

名称

立水栓13  
(自在・泡まつ・寒)

(JIS)

製図

検図

日付

尺度

和田 和昭

本田 忠

大島 真

12.04.26

1:3

図番

備考

固定こま式

T136LSU13